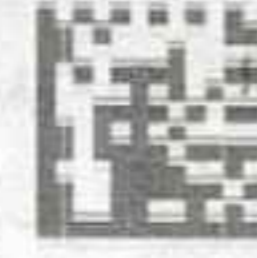


इस प्रश्न पुस्तिका को तब तक न खोलें जब तक कहा न जाए।/Do not open this Question Booklet until you are asked to do so.

पुस्तिका में पृष्ठों की संख्या : 32  
No. of Pages in Booklet : 32  
पुस्तिका में प्रश्नों की संख्या : 150  
No. of Questions in Booklet : 150  
Paper Code : 32

CSL-25



3234649

प्रश्न पुस्तिका संख्या व  
बारकोड /  
Question Booklet No.  
& Barcode

Paper-II

Subject : Geography

परीक्षा तिथि - 24/06/2025

समय : 03:00 घण्टे + 10 मिनट अतिरिक्त\*

अधिकतम अंक : 300

Time : 03:00 Hours + 10 Minutes Extra\*

Maximum Marks: 300

प्रश्न पुस्तिका के पेपर की सील/पॉलिथिन बैग को खोलने पर प्रश्न पत्र हल करने से पूर्व परीक्षार्थी यह सुनिश्चित कर लें कि :-

- प्रश्न पुस्तिका संख्या तथा ओ.एम.आर. उत्तर-पत्रक पर अंकित बारकोड संख्या समान है।
  - प्रश्न पुस्तिका एवं ओ.एम.आर. उत्तर-पत्रक के सभी पृष्ठ व सभी प्रश्न सही मुद्रित हैं। समस्त प्रश्न जैसा कि ऊपर वर्णित है, उपलब्ध हैं तथा कोई भी पृष्ठ कम नहीं है/मुद्रण त्रुटि नहीं है।
- किसी भी प्रकार की विसंगति या दोषपूर्ण होने पर परीक्षार्थी वीक्षक से दूसरी प्रश्न पुस्तिका प्राप्त कर लें। यह सुनिश्चित करने की जिम्मेदारी अभ्यर्थी की होगी। परीक्षा प्रारम्भ होने के 5 मिनट पश्चात् ऐसे किसी दावे/आपत्ति पर कोई विचार नहीं किया जायेगा।

On opening the paper seal/polythene bag of the Question Booklet before attempting the question paper the candidate should ensure that:-

- Question Booklet Number and Barcode Number of OMR Answer Sheet are same.
- All pages & Questions of Question Booklet and OMR Answer Sheet are properly printed. All questions as mentioned above are available and no page is missing/misprinted.

If there is any discrepancy/defect, candidate must obtain another Question Booklet from Invigilator. Candidate himself shall be responsible for ensuring this. No claim/objection in this regard will be entertained after five minutes of start of examination.

**परीक्षार्थियों के लिए निर्देश**

1. प्रत्येक प्रश्न के लिये एक विकल्प भरना अनिवार्य है।
2. सभी प्रश्नों के अंक समान हैं।
3. प्रत्येक प्रश्न का मात्र एक ही उत्तर दीजिये। एक से अधिक उत्तर देने की दशा में प्रश्न के उत्तर को गलत माना जाएगा।
4. OMR उत्तर-पत्रक इस प्रश्न पुस्तिका के अन्दर रखा है। जब आपको प्रश्न पुस्तिका खोलने को कहा जाए, तो उत्तर-पत्रक निकाल कर ध्यान से केवल नीले बॉल प्वाइंट पेन से विवरण भरें।
5. कृपया अपना रोल नम्बर ओ.एम.आर. उत्तर-पत्रक पर सावधानीपूर्वक सही भरें। गलत रोल नम्बर भरने पर परीक्षार्थी स्वयं उत्तरदायी होगा।
6. ओ.एम.आर. उत्तर-पत्रक में करेक्शन पेन/व्हाइटनर/सफेदा का उपयोग निषिद्ध है।
7. प्रत्येक गलत उत्तर के लिए प्रश्न अंक का 1/3 भाग काटा जायेगा। गलत उत्तर से तात्पर्य अशुद्ध उत्तर अथवा किसी भी प्रश्न के एक से अधिक उत्तर से है।
8. प्रत्येक प्रश्न के पांच विकल्प दिये गये हैं, जिन्हें क्रमशः 1, 2, 3, 4, 5 अंकित किया गया है। अभ्यर्थी को सही उत्तर निर्दिष्ट करते हुए उनमें से केवल एक गोले (बबल) को उत्तर-पत्रक पर नीले बॉल प्वाइंट पेन से गहरा करना है।
9. यदि आप प्रश्न का उत्तर नहीं देना चाहते हैं, तो उत्तर-पत्रक में पांचवें (5) विकल्प को गहरा करें। यदि पांच में से कोई भी गोला गहरा नहीं किया जाता है, तो ऐसे प्रश्न के लिये प्रश्न अंक का 1/3 भाग काटा जायेगा।
- 10.\* प्रश्न पत्र हल करने के उपरांत अभ्यर्थी अनिवार्य रूप से ओ.एम.आर. आंसर शीट जांच लें कि समस्त प्रश्नों के लिये एक विकल्प (गोला) भर दिया गया है। इसके लिये ही निर्धारित समय से 10 मिनट का अतिरिक्त समय दिया गया है।
11. यदि अभ्यर्थी 10% से अधिक प्रश्नों में पांच विकल्पों में से कोई भी विकल्प अंकित नहीं करता है, तो उसको अयोग्य माना जायेगा।
12. यदि किसी प्रश्न में किसी प्रकार की कोई मुद्रण या तथ्यात्मक प्रकार की त्रुटि हो, तो प्रश्न के हिन्दी तथा अंग्रेजी रूपान्तरों में से अंग्रेजी रूपान्तर मान्य होगा।
13. मोबाइल फोन अथवा इलेक्ट्रॉनिक यंत्र का परीक्षा हॉल में प्रयोग पूर्णतया वर्जित है। यदि किसी अभ्यर्थी के पास ऐसी कोई वर्जित सामग्री मिलती है, तो उसके विरुद्ध आयोग द्वारा नियमानुसार कार्यवाही की जायेगी।

चेतावनी : अगर कोई अभ्यर्थी नकल करते पकड़ा जाता है या उसके पास से कोई अनधिकृत सामग्री पाई जाती है, तो उस अभ्यर्थी के विरुद्ध पुलिस में प्राथमिकी दर्ज कराते हुए और राजस्थान सार्वजनिक परीक्षा (भर्ती में अनुचित साधनों की रोकथाम अध्यापय) अधिनियम, 2022 तथा अन्य प्रभावी कानून एवं आयोग के नियमों-प्राक्धानों के तहत कार्यवाही की जाएगी। साथ ही आयोग ऐसे अभ्यर्थी को भविष्य में होने वाली आयोग की समस्त परीक्षाओं से विवर्जित कर सकता है।

**INSTRUCTIONS FOR CANDIDATES**

1. It is mandatory to fill one option for each question.
2. All questions carry equal marks.
3. Only one answer is to be given for each question. If more than one answers are marked, it would be treated as wrong answer.
4. The OMR Answer Sheet is inside this Question Booklet. When you are directed to open the Question Booklet, take out the Answer Sheet and fill in the particulars carefully with BLUE BALL POINT PEN only.
5. Please correctly fill your Roll Number in OMR Answer Sheet. Candidate will himself/herself be responsible for filling wrong Roll Number.
6. Use of Correction Pen/Whitener in the OMR Answer Sheet is strictly forbidden.
7. 1/3 part of the mark(s) of each question will be deducted for each wrong answer. A wrong answer means an incorrect answer or more than one answers for any question.
8. Each question has five options marked as 1, 2, 3, 4, 5. You have to darken only one circle (bubble) indicating the correct answer on the Answer Sheet using BLUE BALL POINT PEN.
9. If you are not attempting a question, then you have to darken the circle '5'. If none of the five circles is darkened, one third (1/3) part of the marks of question shall be deducted.
- 10.\* After solving the question paper, candidate must ascertain that he/she has darkened one of the circles (bubbles) for each of the questions. Extra time of 10 minutes beyond scheduled time is provided for this.
11. A candidate who has not darkened any of the five circles in more than 10% questions shall be disqualified.
12. If there is any sort of ambiguity/mistake either of printing or factual nature, then out of Hindi and English Version of the question, the English Version will be treated as standard.
13. Mobile Phone or any other electronic gadget in the examination hall is strictly prohibited. A candidate found with any of such objectionable material with him/her will be strictly dealt by the Commission as per rules.

Warning : If a candidate is found copying or if any unauthorized material is found in his/her possession, F.I.R. would be lodged against him/her in the Police Station and he/she would liable to be prosecuted under Rajasthan Public Examination (Measures for Prevention of Unfair Means in Recruitment) Act, 2022, other laws applicable and Commission's Regulations. Commission may also debar him/her permanently from all future examinations.

उत्तर-पत्रक में दो प्रतियां हैं - मूल प्रति और कार्बन प्रति। परीक्षा समाप्ति पर परीक्षा कक्ष छोड़ने से पूर्व परीक्षार्थी उत्तर-पत्रक की दोनों प्रतियां वीक्षक को सौंपेंगे, परीक्षार्थी स्वयं कार्बन प्रति अलग नहीं करें। वीक्षक उत्तर-पत्रक की मूल प्रति को अपने पास जमा कर, कार्बन प्रति को मूल प्रति से कट लाईन से मोड़कर सावधानीपूर्वक अलग कर परीक्षार्थी को सौंपेंगे, जिसे परीक्षार्थी अपने साथ ले जायेंगे। परीक्षार्थी को उत्तर-पत्रक की कार्बन प्रति चयन प्रक्रिया पूर्ण होने तक सुरक्षित रखनी होगी एवं आयोग द्वारा मांगे जाने पर प्रस्तुत करनी होगी।



- Who was the propounder of Hill Slope Cycle theory?
  - A. Young
  - W.M. Davis
  - W. Penck
  - L.C. King
  - Question not attempted
- Which of the following agriculture region is also known as "heart of world's wine industry"?
  - Sugarcane Producing Regions
  - Mediterranean Agriculture Regions
  - Commercial Grain Farming Agriculture Regions
  - Commercial Plantation Agriculture Regions
  - Question not attempted
- Consider the following statements and select the correct answer from the code given below -  
**Statement (A):** The concept of differential heating about the origin of Indian monsoon was given by Halley.  
**Reason (R):** The concept of differential heating explains the origin of Indian monsoon.  
**Code -**
  - Both (A) and (R) are true and (R) is the correct explanation of (A)
  - Both (A) and (R) are false
  - Both (A) and (R) are true but (R) is not the correct explanation of (A)
  - (A) is true but (R) is false
  - Question not attempted
- Which one of the following pair (Minerals - Mining Area) is correctly matched?
  - Coal - Bassein
  - Bauxite - Gorumahisani
  - Iron - Singrauli
  - Petroleum - Lunej
  - Question not attempted
- Which one of the following is correct sequence of Lakes in Rajasthan from North to South?
  - Mandal Tal - Foy Sagar - Gaib Sagar - Fateh Sagar
  - Gaib Sagar - Fateh Sagar - Mandal Tal - Foy Sagar
  - Foy Sagar - Mandal Tal - Gaib Sagar - Fateh Sagar
  - Foy Sagar - Mandal Tal - Fateh Sagar - Gaib Sagar
  - Question not attempted

- पहाड़ी ढाल चक्र सिद्धांत के प्रतिपादक कौन थे?
  - ए. यंग
  - डब्ल्यू.एम. डेविस
  - डब्ल्यू पैक
  - एल.सी. किंग
  - अनुत्तरित प्रश्न
- निम्नलिखित में से कौनसा कृषि प्रदेश "विश्व के शराब/वाइन उद्योग के हृदय" के रूप में भी जाना जाता है?
  - गन्ना उत्पादक प्रदेश
  - भू-मध्यसागरीय कृषि प्रदेश
  - वाणिज्यिक अनाज की खेती कृषि प्रदेश
  - वाणिज्यिक बागानी कृषि प्रदेश
  - अनुत्तरित प्रश्न
- निम्नांकित कथन पर विचार कीजिए तथा नीचे दिये गये कूट से सही उत्तर चुनिये -  
**कथन (A):** भारतीय मानसून की उत्पत्ति के सम्बन्ध में तापीय विभेदन की संकल्पना हैली द्वारा दी गई थी।  
**कारण (R):** तापीय विभेदन की संकल्पना भारतीय मानसून की उत्पत्ति को समझाती है।  
**कूट -**
  - (A) तथा (R) दोनों सही हैं और (R), (A) की सही व्याख्या करता है
  - (A) तथा (R) दोनों गलत हैं
  - (A) तथा (R) दोनों सही हैं किन्तु (R), (A) की सही व्याख्या नहीं करता है
  - (A) सही है किन्तु (R) गलत है
  - अनुत्तरित प्रश्न
- निम्नलिखित में से कौनसा युग्म (खनिज - खनन क्षेत्र) सही सुमेलित है?
  - कोयला - बेसिन
  - बॉक्साइट - गोरुमहिसानी
  - लोहा - सिंगरौली
  - पेट्रोलियम - लुनेज
  - अनुत्तरित प्रश्न
- निम्नलिखित में से राजस्थान की झीलों का उत्तर से दक्षिण दिशा में सही क्रम कौनसा है?
  - मांडल ताल - फॉय सागर - गैब सागर - फतेह सागर
  - गैब सागर - फतेह सागर - मांडल ताल - फॉय सागर
  - फॉय सागर - मांडल ताल - गैब सागर - फतेह सागर
  - फॉय सागर - मांडल ताल - फतेह सागर - गैब सागर
  - अनुत्तरित प्रश्न

6. Which one of the following pair (Country - Oil Field) is not correctly matched?  
 (1) Saudi Arabia - Ghawar  
 (2) Iran - Gachsaran  
 (3) Kuwait - Burgan  
 (4) Iraq - Qatif  
 (5) Question not attempted
7. Which among the following is a town of Mesopotamia?  
 (1) Fostat (2) Kahun  
 (3) Erech (4) Thebes  
 (5) Question not attempted
8. "The table of nature is laid for a limited number of guests and those who come uninvited must starve." Who gave this statement related to population growth?  
 (1) Henry George (2) Thomas Robert Malthus  
 (3) Thomas Doubleday (4) Thomas Sadler  
 (5) Question not attempted
9. Result of differential erosion are -  
 (A) Structural Benches  
 (B) Mushroom Rock  
 (C) Incised Meander  
 (D) Demoiselles  
**Code -**  
 (1) (B) and (C) (2) (A) and (C)  
 (3) (A) and (D) (4) (B) and (D)  
 (5) Question not attempted
10. Match the following and select the correct answer from the code given below -
- | Mining Area           | Minerals        |
|-----------------------|-----------------|
| (A) Akwali and Satkui | (i) Fluorite    |
| (B) Rampura-Agucha    | (ii) Gold       |
| (C) Jagpura-Bhukia    | (iii) Limestone |
| (D) Mando ki Pal      | (iv) Copper     |
| (E) Sabla-Lohariya    | (v) Lead-Zinc   |
- Code -**  
 (1) (A)-(iv), (B)-(v), (C)-(ii), (D)-(i), (E)-(iii)  
 (2) (A)-(i), (B)-(iv), (C)-(iii), (D)-(ii), (E)-(v)  
 (3) (A)-(iii), (B)-(i), (C)-(ii), (D)-(v), (E)-(iv)  
 (4) (A)-(ii), (B)-(iii), (C)-(i), (D)-(iv), (E)-(v)  
 (5) Question not attempted
6. निम्नलिखित में से कौनसा युग्म (देश - तेल क्षेत्र) सही सुमेलित नहीं है?  
 (1) सऊदी अरब - घावर  
 (2) ईरान - गचसरन  
 (3) कुवैत - बर्गन  
 (4) ईराक - कतीफ  
 (5) अनुत्तरित प्रश्न
7. निम्नलिखित में से कौनसा मेसोपोटामिया का नगर है?  
 (1) फुस्टैट (2) काहुन  
 (3) एरेच (4) थेबेस  
 (5) अनुत्तरित प्रश्न
8. "प्रकृति की मेज सीमित संख्या के अतिथियों के लिये ही लगी हुई है और जो बिना बुलाये मेहमान होंगे उनको अवश्य भूखा रहना होगा।" जनसंख्या वृद्धि से संबंधित उक्त कथन किसका है?  
 (1) हेनरी जॉर्ज (2) थॉमस रॉबर्ट माल्थस  
 (3) थॉमस डबलडे (4) थॉमस सैडलर  
 (5) अनुत्तरित प्रश्न
9. विशेषक अपरदन का परिणाम हैं -  
 (A) संरचनात्मक पीठिकाएं  
 (B) छत्रक शिला  
 (C) अधःकर्तित विसर्प  
 (D) भूस्तम्भ  
**कूट -**  
 (1) (B) और (C) (2) (A) और (C)  
 (3) (A) और (D) (4) (B) और (D)  
 (5) अनुत्तरित प्रश्न
10. निम्नलिखित को सुमेलित कीजिए तथा नीचे दिए गए कूट से सही उत्तर का चयन कीजिए -
- | खनन क्षेत्र         | खनिज            |
|---------------------|-----------------|
| (A) अकवाली और सतकुई | (i) फ्लोराइट    |
| (B) रामपुरा-आगुचा   | (ii) सोना       |
| (C) जगपुरा-भूकिया   | (iii) लाइमस्टोन |
| (D) मांडो की पाल    | (iv) ताँबा      |
| (E) सबला-लोहारिया   | (v) सीसा-जस्ता  |
- कूट -**  
 (1) (A)-(iv), (B)-(v), (C)-(ii), (D)-(i), (E)-(iii)  
 (2) (A)-(i), (B)-(iv), (C)-(iii), (D)-(ii), (E)-(v)  
 (3) (A)-(iii), (B)-(i), (C)-(ii), (D)-(v), (E)-(iv)  
 (4) (A)-(ii), (B)-(iii), (C)-(i), (D)-(iv), (E)-(v)  
 (5) अनुत्तरित प्रश्न

11. Consider the following statements regarding Carl Ritter -  
 (a) Teleological views  
 (b) Anthropocentric view of geography  
 (c) Supporter of the Reine geography  
 (d) The concept of Landerkunde

Select the correct answer using the code given below -

**Code -**

- (1) (a), (b) and (d)      (2) Only (a)  
 (3) (a) and (b)      (4) (a), (b) and (c)  
 (5) Question not attempted

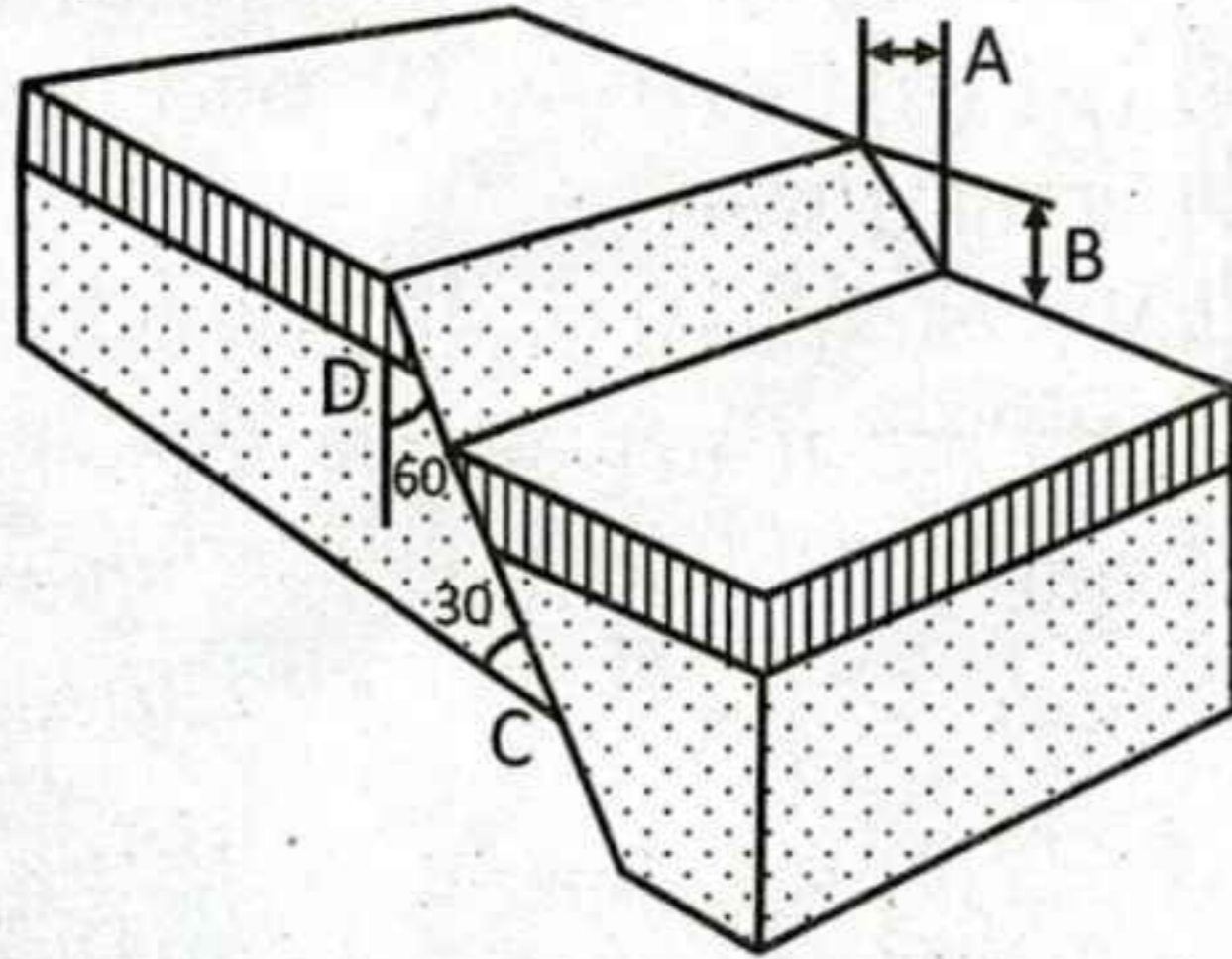
12. In which of the following hill range is "Doddabetta peak" situated?

- (1) Anamalai      (2) Cardamom  
 (3) Nallamala      (4) Nilgiri  
 (5) Question not attempted

13. Work related to entertainment and services is known as -

- (1) Secondary Occupation  
 (2) Primary Occupation  
 (3) Tertiary Occupation  
 (4) Quaternary Occupation  
 (5) Question not attempted

14. Identify the marked part in the following diagram of fault's components and match it with the list given below -



**List -**

- (i) Throw  
 (ii) Dip  
 (iii) Heave  
 (iv) Hade  
 (1) (A)-(iii), (B)-(i), (C)-(ii), (D)-(iv)  
 (2) (A)-(ii), (B)-(iii), (C)-(iv), (D)-(i)  
 (3) (A)-(i), (B)-(ii), (C)-(iii), (D)-(iv)  
 (4) (A)-(iv), (B)-(i), (C)-(ii), (D)-(iii)  
 (5) Question not attempted

11. कार्ल रिटर के सन्दर्भ में निम्नलिखित कथनों पर विचार कीजिए -

- (a) ईश्वर उद्देश्यवादी विचारधारा  
 (b) भूगोल का मानव-केन्द्रित दृष्टिकोण  
 (c) शुद्ध भूगोल का समर्थक  
 (d) लैंडरकुंडे की अवधारणा

नीचे दिये गये कूट की सहायता से सही उत्तर का चयन कीजिए -

**कूट -**

- (1) (a), (b) और (d)      (2) केवल (a)  
 (3) (a) और (b)      (4) (a), (b) और (c)  
 (5) अनुत्तरित प्रश्न

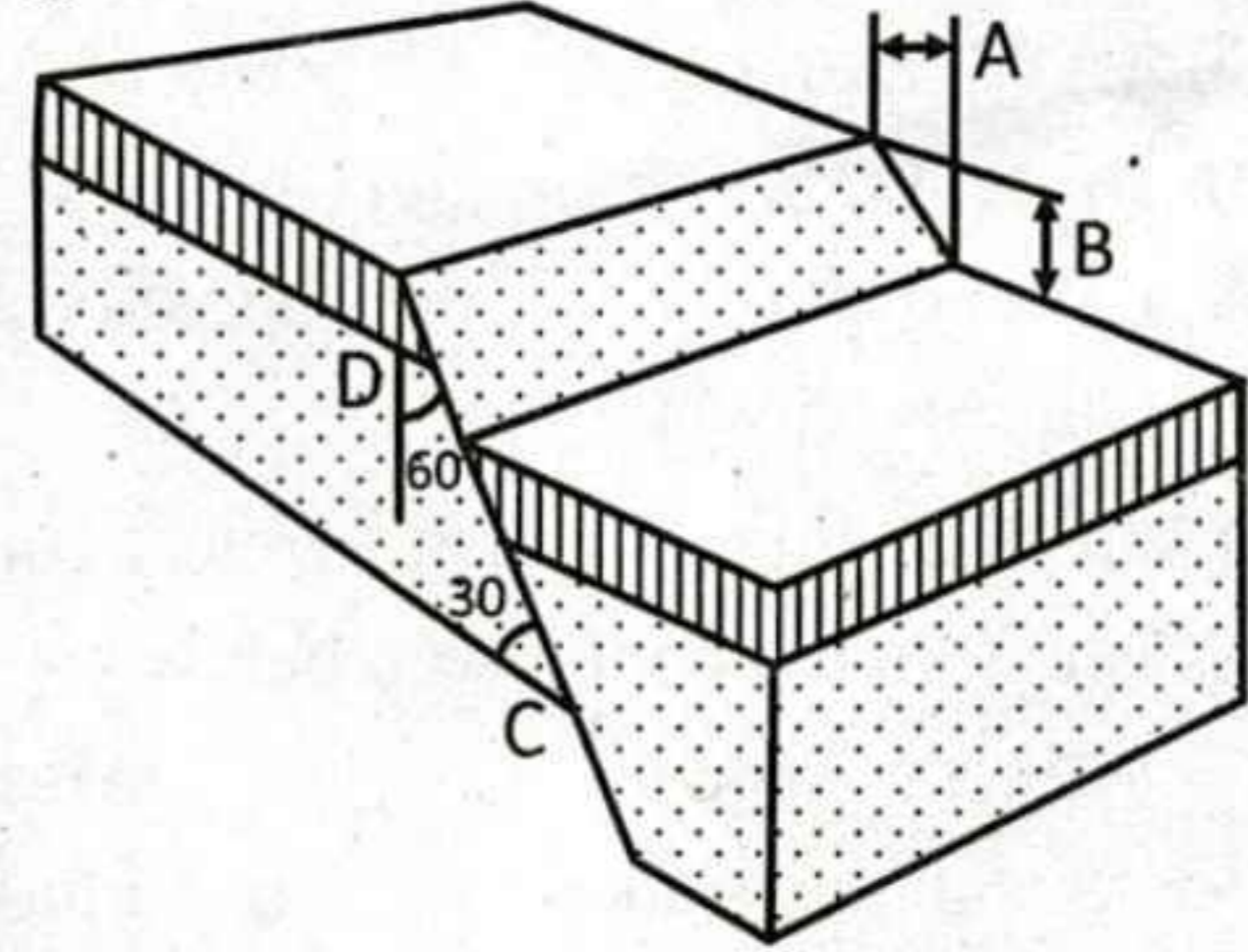
12. "डोडुबेट्टा चोटी" निम्नलिखित में से कौनसी पर्वत श्रृंखला में स्थित है?

- (1) अन्नामलाई      (2) इलायची  
 (3) नल्लामाला      (4) नीलगिरी  
 (5) अनुत्तरित प्रश्न

13. मनोरंजन तथा सेवाओं से सम्बन्धित कार्य को जाना जाता है -

- (1) द्वितीयक व्यवसाय  
 (2) प्राथमिक व्यवसाय  
 (3) तृतीयक व्यवसाय  
 (4) चतुर्थक व्यवसाय  
 (5) अनुत्तरित प्रश्न

14. भ्रंशों के संघटकों के निम्नलिखित आरेख में अंकित भागों को ज्ञात कीजिए और इसे नीचे दी गई सूची के साथ सुमेलित कीजिए -



**सूची -**

- (i) पात  
 (ii) नति  
 (iii) पार्श्वक्षेप  
 (iv) उन्नमन  
 (1) (A)-(iii), (B)-(i), (C)-(ii), (D)-(iv)  
 (2) (A)-(ii), (B)-(iii), (C)-(iv), (D)-(i)  
 (3) (A)-(i), (B)-(ii), (C)-(iii), (D)-(iv)  
 (4) (A)-(iv), (B)-(i), (C)-(ii), (D)-(iii)  
 (5) अनुत्तरित प्रश्न

15. Given below are two statements, one is labelled as Assertion (A) and the other as Reason (R).  
**Assertion (A):** India's export of finished steel declined during the year 2024-25.  
**Reason (R):** Low prices of steel in international market resulted in low margins on exports.

In the above context, which one of the following is correct?

- (1) (A) is false but (R) is true  
 (2) Both (A) and (R) are true and (R) is the correct explanation of (A)  
 (3) (A) is true but (R) is false  
 (4) Both (A) and (R) are true but (R) is not correct explanation of (A)  
 (5) Question not attempted

16. Which statements are true about Earth's interior?  
 (A) Helps in understanding Earth landforms.  
 (B) Temperature rises with depth at the rate of  $1^{\circ}\text{C}/32$  meter.  
 (C) Shadow zone of 'S' wave is less than 'P' wave.  
 (D) Meteorites that reach the Earth surface are indirect source of information.

**Code -**

- (1) Only (B) and (D)    (2) (B), (C) and (D)  
 (3) (A), (B) and (D)    (4) Only (A) and (B)  
 (5) Question not attempted

17. Match List-I with List-II and select the correct answer from the code given below -

**List-I**

**(Book)**

- (A) Cosmos  
 (B) Erdkunde  
 (C) Volkerkunde  
 (D) Corridors of Time

**List-II**

**(Author)**

- (i) Fleur  
 (ii) Ritter  
 (iii) Ratzel  
 (iv) Humboldt

**Code -**

- (1) (A)-(iv), (B)-(ii), (C)-(iii), (D)-(i)  
 (2) (A)-(iv), (B)-(i), (C)-(iii), (D)-(ii)  
 (3) (A)-(ii), (B)-(iv), (C)-(iii), (D)-(i)  
 (4) (A)-(iv), (B)-(ii), (C)-(i), (D)-(iii)  
 (5) Question not attempted

15. नीचे दो कथन दिए गए हैं, एक को कथन (A) और दूसरे को कारण (R) के रूप में दर्शाया गया है।  
**कथन (A):** वर्ष 2024-25 के दौरान भारत के तैयार इस्पात के निर्यात में कमी आई।

**कारण (R):** अंतर्राष्ट्रीय बाजार में स्टील की कम कीमतों के कारण निर्यात का लाभांश कम हो गया।  
 उपरोक्त संदर्भ में, निम्नलिखित में से कौनसा एक सही है?

- (1) (A) गलत है लेकिन (R) सही है  
 (2) (A) तथा (R) दोनों सही हैं तथा (R), (A) की सही व्याख्या है  
 (3) (A) सही है लेकिन (R) गलत है  
 (4) (A) तथा (R) दोनों सही हैं लेकिन (R), (A) की सही व्याख्या नहीं है  
 (5) अनुत्तरित प्रश्न

16. पृथ्वी के आंतरिक भाग के बारे में कौनसे कथन सत्य हैं?

- (A) पृथ्वी की भूआकृतियों को समझने में मदद करता है।  
 (B) गहराई के साथ तापमान  $1^{\circ}\text{C}/32$  मीटर की दर से बढ़ता है।  
 (C) 'S' तरंग का छाया क्षेत्र 'P' तरंग से कम होता है।  
 (D) पृथ्वी के धरातल पर पहुँचने वाले उल्कापिंड सूचना के अप्रत्यक्ष स्रोत हैं।

**कूट -**

- (1) केवल (B) एवं (D)    (2) (B), (C) एवं (D)  
 (3) (A), (B) एवं (D)    (4) केवल (A) एवं (B)  
 (5) अनुत्तरित प्रश्न

17. सूची-I को सूची-II से सुमेलित कीजिए तथा नीचे दिए गए कूट से सही उत्तर का चयन कीजिए -

**सूची-I**

**(ग्रंथ)**

- (A) कॉसमॉस  
 (B) अर्डकुण्डे  
 (C) वोल्करकुण्डे  
 (D) कॉरिडोर्स ऑफ टाइम

**सूची-II**

**(लेखक)**

- (i) फ्लूर  
 (ii) रिटर  
 (iii) रैटज़ेल  
 (iv) हम्बोल्ट

**कूट -**

- (1) (A)-(iv), (B)-(ii), (C)-(iii), (D)-(i)  
 (2) (A)-(iv), (B)-(i), (C)-(iii), (D)-(ii)  
 (3) (A)-(ii), (B)-(iv), (C)-(iii), (D)-(i)  
 (4) (A)-(iv), (B)-(ii), (C)-(i), (D)-(iii)  
 (5) अनुत्तरित प्रश्न

18. Simple linear arrangement of dots from right lower corner to the left upper corner in a scatter diagram indicates -
- (1) Perfect Correlation
  - (2) Negative Correlation
  - (3) Limited Positive Correlation
  - (4) No Correlation
  - (5) Question not attempted
19. In which year the Brundtland Report related to sustainable development was presented?
- (1) 1986
  - (2) 1985
  - (3) 1987
  - (4) 1988
  - (5) Question not attempted
20. Who among the following Scholar clearly described the "Great Highway from Susa to Sardis" of the Persian Empire in his book?
- (1) Herodotus
  - (2) Hecataeus
  - (3) Eratosthenes
  - (4) Anaximander
  - (5) Question not attempted
21. Chambal 65 and Mangla are high yielding variety seeds of -
- (1) Bajra
  - (2) Jowar
  - (3) Rice
  - (4) Wheat
  - (5) Question not attempted
22. Which one of the following statement is not correct?
- (1) Madri dam was constructed in second phase of Dewas project.
  - (2) Gorana dam was constructed in first phase of Dewas project.
  - (3) Dewas project has emerged as the lifeline of Udaipur.
  - (4) Chandlai dam was constructed in third phase of Dewas project.
  - (5) Question not attempted
23. Among the following which district have density of population less than 100 in 2011 Census in Rajasthan?
- (1) Churu
  - (2) Pali
  - (3) Barmer
  - (4) Jodhpur
  - (5) Question not attempted
18. एक स्कैटर आरेख में दाएं निचले कोने से ऊपरी बाएं कोने तक बिंदुओं की सरल रैखिक व्यवस्था इंगित करती है -
- (1) उत्तम सहसम्बन्ध
  - (2) ऋणात्मक सहसम्बन्ध
  - (3) सीमित धनात्मक सहसम्बन्ध
  - (4) कोई सहसम्बन्ध नहीं
  - (5) अनुत्तरित प्रश्न
19. सतत पोषणीय विकास से सम्बन्धित ब्रंटलैंड रिपोर्ट किस वर्ष प्रस्तुत की गई थी?
- (1) 1986 में
  - (2) 1985 में
  - (3) 1987 में
  - (4) 1988 में
  - (5) अनुत्तरित प्रश्न
20. निम्नलिखित में से किस विद्वान ने फारस साम्राज्य के "सूसा से सार्डिस तक के महान राजमार्ग" का स्पष्ट रूप से वर्णन अपनी पुस्तक में किया?
- (1) हेरोडोटस
  - (2) हेकेटियस
  - (3) एरेटोस्थेनेज
  - (4) एनाक्सीमैंडर
  - (5) अनुत्तरित प्रश्न
21. चम्बल 65 तथा मंगला उच्च उपज देने वाली किस्म के बीज हैं -
- (1) बाजरा के
  - (2) ज्वार के
  - (3) चावल के
  - (4) गेहूँ के
  - (5) अनुत्तरित प्रश्न
22. निम्नलिखित में कौनसा कथन सही नहीं है?
- (1) देवास परियोजना के द्वितीय चरण में मादड़ी बाँध का निर्माण किया गया।
  - (2) देवास परियोजना के प्रथम चरण में गोराना बाँध का निर्माण किया गया।
  - (3) देवास परियोजना उदयपुर की जीवन रेखा बनकर उभरी है।
  - (4) देवास परियोजना के तृतीय चरण में चंदलाई बाँध का निर्माण किया गया।
  - (5) अनुत्तरित प्रश्न
23. राजस्थान में 2011 की जनगणना के अनुसार, निम्न में से किस जिले का जनसंख्या घनत्व 100 से कम है?
- (1) चुरू
  - (2) पाली
  - (3) बाड़मेर
  - (4) जोधपुर
  - (5) अनुत्तरित प्रश्न

24. From given points related to rocks, select the correct statements from the code given below -  
 (A) Igneous rocks are primary and crystalline rocks.  
 (B) Loess is a sedimentary rock and is crystalline.  
 (C) Marble is a metamorphic rock.  
**Code -**  
 (1) Only (B) and (C) (2) (A), (B) and (C)  
 (3) Only (A) and (C) (4) Only (A) and (B)  
 (5) Question not attempted
25. Which among the following countries has the highest iron ore (crude) reserve in year 2022 as per US Geological Survey Report 2024?  
 (1) Brazil (2) Russia  
 (3) Australia (4) India  
 (5) Question not attempted
26. According to Malthus, which of the following factor is/are responsible for population control?  
 (A) Postponement of marriage  
 (B) Artificial means of family planning  
 (C) Natural disasters  
 (D) War and famine  
**Code -**  
 (1) (A) and (B) (2) (A), (B), (C) and (D)  
 (3) Only (A) (4) (A), (C) and (D)  
 (5) Question not attempted
27. Debris controlled slope is called -  
 (1) Free face slope (2) Rectilinear slope  
 (3) Convex slope (4) Concave slope  
 (5) Question not attempted
28.  $\frac{\text{Absolute humidity}}{\text{Humidity capacity}} \times 100$  is called -  
 (1) Relative humidity (2) Absolute humidity  
 (3) Specific humidity (4) Saturated air  
 (5) Question not attempted
29. Choose the correct statements -  
 (A) Punjab and Haryana are traditional rice growing areas.  
 (B) In Himalayan Highlands, wheat is a rainfed crop.  
 (C) Tea plantation started in India in the decade of 1840.  
**Code -**  
 (1) (B) and (C) (2) (A) and (B)  
 (3) (A), (B) and (C) (4) (A) and (C)  
 (5) Question not attempted
24. चट्टानों से सम्बन्धित दिए गए बिन्दुओं में से, नीचे दिये गये कूट से सही कथनों का चयन कीजिए -  
 (A) आग्नेय चट्टानें प्राथमिक व खेदार चट्टानें होती हैं।  
 (B) लोएस एक अवसादी चट्टान है और खेदार होती है।  
 (C) संगमरमर एक कायान्तरित चट्टान है।  
**कूट -**  
 (1) केवल (B) तथा (C) (2) (A), (B) तथा (C)  
 (3) केवल (A) तथा (C) (4) केवल (A) तथा (B)  
 (5) अनुत्तरित प्रश्न
25. संयुक्त राज्य (अमेरिका) भूगर्भिक सर्वेक्षण रिपोर्ट 2024 के अनुसार वर्ष 2022 में निम्नलिखित में से किस देश में लौह अयस्क (कच्चा) का अधिकतम भंडार है?  
 (1) ब्राज़ील (2) रूस  
 (3) ऑस्ट्रेलिया (4) भारत  
 (5) अनुत्तरित प्रश्न
26. निम्नलिखित में से कौनसा/से माल्थस के अनुसार, जनसंख्या नियंत्रण के लिए उत्तरदायी कारक है/हैं?  
 (A) विवाह स्थगन  
 (B) परिवार नियोजन के कृत्रिम साधन  
 (C) प्राकृतिक आपदाएं  
 (D) युद्ध एवं भुखमरी  
**कूट -**  
 (1) (A) और (B) (2) (A), (B), (C) और (D)  
 (3) केवल (A) (4) (A), (C) और (D)  
 (5) अनुत्तरित प्रश्न
27. मलबा नियंत्रित ढाल कहलाता है -  
 (1) मुक्त पृष्ठ ढाल (2) सरल रेखीय ढाल  
 (3) उत्तल ढाल (4) अवतल ढाल  
 (5) अनुत्तरित प्रश्न
28.  $\frac{\text{निरपेक्ष आर्द्रता}}{\text{आर्द्रता सामर्थ्य}} \times 100$  कहलाता है -  
 (1) सापेक्षिक आर्द्रता (2) निरपेक्ष आर्द्रता  
 (3) विशिष्ट आर्द्रता (4) संतृप्त वायु  
 (5) अनुत्तरित प्रश्न
29. सही कथनों को चुनिए -  
 (A) पंजाब और हरियाणा पारंपरिक चावल उत्पादक क्षेत्र हैं।  
 (B) गेहूँ हिमालय की उच्चभूमियों में वर्षा आधारित फसल है।  
 (C) भारत में चाय बागान की शुरुआत 1840 के दशक में हुई।  
**कूट -**  
 (1) (B) एवं (C) (2) (A) एवं (B)  
 (3) (A), (B) एवं (C) (4) (A) एवं (C)  
 (5) अनुत्तरित प्रश्न

30. While calculating Human Development Index, weightage given to its different dimensions is -

- (1)  $\frac{1}{4}$  (2)  $\frac{1}{3}$   
 (3)  $\frac{1}{2}$  (4)  $\frac{1}{5}$

(5) Question not attempted

31. Match the following and select the correct answer from the code given below -

Agro-Climatic Zone	Soil Type
(A) Arid Western Plain	(i) Brown Red Rocky
(B) Irrigated North-West Plain	(ii) Black
(C) Sub-Humid Plain	(iii) Dark Red Rocky
(D) Humid Southern Plain	(iv) Sandy
(E) Humid South-Eastern Plain	(v) Alluvial

Code -

- (1) (A)-(ii), (B)-(iii), (C)-(v), (D)-(i), (E)-(iv)  
 (2) (A)-(iv), (B)-(v), (C)-(i), (D)-(iii), (E)-(ii)  
 (3) (A)-(iii), (B)-(v), (C)-(i), (D)-(iv), (E)-(ii)  
 (4) (A)-(i), (B)-(iii), (C)-(iv), (D)-(ii), (E)-(v)  
 (5) Question not attempted

32. Sura Ghat is a (A) located in (B).

- (1) (A)-pass, (B)-North Eastern Aravalli  
 (2) (A)-plateau, (B)-Southern Aravalli  
 (3) (A)-peak, (B)-Central Aravalli  
 (4) (A)-pass, (B)-Central Aravalli  
 (5) Question not attempted

33. Which among the following is/are the fundamental argument/s of the Behavioural Geography?

- (A) People have environmental images in their mind.  
 (B) Those images can be identified accurately by researchers.  
 (C) There is no relationship between environmental images and the decision-making process of man.

Select the correct answer from the code given below -

Code -

- (1) (A) and (C) are correct  
 (2) (B) and (C) are correct  
 (3) (A) and (B) are correct  
 (4) Only (A) is correct  
 (5) Question not attempted

30. मानव विकास सूचकांक की गणना करते समय, इसके विभिन्न आयामों को भारिता दी जाती है -

- (1)  $\frac{1}{4}$  (2)  $\frac{1}{3}$   
 (3)  $\frac{1}{2}$  (4)  $\frac{1}{5}$

(5) अनुत्तरित प्रश्न

31. निम्नलिखित को सुमेलित कीजिए तथा नीचे दिए गए कूट से सही उत्तर का चयन कीजिए -

कृषि-जलवायु प्रदेश	मिट्टी का प्रकार
(A) शुष्क पश्चिमी मैदान	(i) भूरी लाल चट्टानी
(B) सिंचित उत्तर-पश्चिमी मैदान	(ii) काली
(C) उप-आर्द्र मैदान	(iii) गहरी लाल चट्टानी
(D) आर्द्र दक्षिणी मैदान	(iv) रेतीली
(E) आर्द्र दक्षिण-पूर्वी मैदान	(v) जलोढ़

कूट -

- (1) (A)-(ii), (B)-(iii), (C)-(v), (D)-(i), (E)-(iv)  
 (2) (A)-(iv), (B)-(v), (C)-(i), (D)-(iii), (E)-(ii)  
 (3) (A)-(iii), (B)-(v), (C)-(i), (D)-(iv), (E)-(ii)  
 (4) (A)-(i), (B)-(iii), (C)-(iv), (D)-(ii), (E)-(v)  
 (5) अनुत्तरित प्रश्न

32. सुरा घाट एक (A) है, जो (B) में अवस्थित है।

- (1) (A)-दर्रा, (B)-उत्तर-पूर्वी अरावली  
 (2) (A)-पठार, (B)-दक्षिणी अरावली  
 (3) (A)-शिखर, (B)-मध्य अरावली  
 (4) (A)-दर्रा, (B)-मध्य अरावली  
 (5) अनुत्तरित प्रश्न

33. व्यवहारवादी भूगोल का/के निम्नलिखित में से कौनसा/कौनसे आधारभूत तर्क है/हैं?

- (A) व्यक्तियों के मानस में वातावरणीय प्रतिबिम्ब होते हैं।  
 (B) ऐसे प्रतिबिम्बों को शोधकर्ताओं द्वारा परिशुद्धता से पहचाना जा सकता है।  
 (C) वातावरणीय प्रतिबिम्बों व व्यक्ति के निर्णय लेने की प्रक्रिया में सम्बन्ध नहीं होता है।

नीचे दिए गए कूट से सही उत्तर का चयन कीजिए -

- कूट -  
 (1) (A) तथा (C) सही हैं  
 (2) (B) तथा (C) सही हैं  
 (3) (A) तथा (B) सही हैं  
 (4) केवल (A) सही है  
 (5) अनुत्तरित प्रश्न

34. The main cause of existence of Doldrum belt is -  
 (A) It lies in cold regions  
 (B) High temperature and low air pressure  
 (C) Wind is calm here most of the time  
 Select the correct answer from the code given below -

**Code -**

- (1) (B) and (C) are correct  
 (2) (A), (B) and (C) are correct  
 (3) Only (A) is correct  
 (4) (A) and (B) are correct  
 (5) Question not attempted

35. Consider the following statements and select the correct answer from the code given below -

- (A) Karbi Anglong is a part of Peninsular Plateau of India.  
 (B) Indian desert region was under sea during Mesozoic era.  
 (C) Eastern Indian coast is favourable for development of port and harbour.  
 (D) Ritchie's Archipelago is in Arabian Sea.

**Code -**

- (1) (B), (C) and (D)      (2) (A) and (B)  
 (3) (B) and (C)          (4) (A), (B) and (C)  
 (5) Question not attempted

36. Which of the following is not correctly matched?

- (1) Erosional Landform formed by Glacier - Nunatak  
 (2) Depositional Landform formed by wind - Inselberg  
 (3) Erosional Landform formed by wind - Yardang  
 (4) Depositional Landform formed by Glacier - Kame  
 (5) Question not attempted

37. Who has considered boundaries as "Political Isobar lines"?

- (1) Lord Curzon              (2) J. Ancel  
 (3) A.E. Moodie              (4) F. Ratzel  
 (5) Question not attempted

34. डोलड्रम बेल्ट के अस्तित्व का मुख्य कारण है -  
 (A) यह ठण्डे प्रदेशों में स्थित है  
 (B) उच्च तापमान तथा न्यून वायु दाब  
 (C) यहाँ ज्यादातर वायु शांत रहती है  
 नीचे दिए गए कूट से सही उत्तर का चयन कीजिए -  
 कूट -

- (1) (B) तथा (C) सही हैं  
 (2) (A), (B) तथा (C) सही हैं  
 (3) केवल (A) सही है  
 (4) (A) तथा (B) सही हैं  
 (5) अनुत्तरित प्रश्न

35. निम्नलिखित कथनों पर विचार कीजिए तथा नीचे दिए गए कूट का उपयोग करके सही उत्तर का चयन कीजिए -

- (A) कार्बी आंगलोंग भारत के प्रायद्वीपीय पठार का हिस्सा है।  
 (B) मेसोजोइक युग के समय भारतीय मरुस्थल क्षेत्र समुद्र के नीचे था।  
 (C) पूर्वी भारतीय तट पोर्ट व हार्बर के विकास के लिए अनुकूल है।  
 (D) रिची द्वीपसमूह अरब सागर में हैं।

**कूट -**

- (1) (B), (C) एवं (D)      (2) (A) एवं (B)  
 (3) (B) एवं (C)          (4) (A), (B) एवं (C)  
 (5) अनुत्तरित प्रश्न

36. निम्नलिखित में से कौनसा सुमेलित नहीं है?

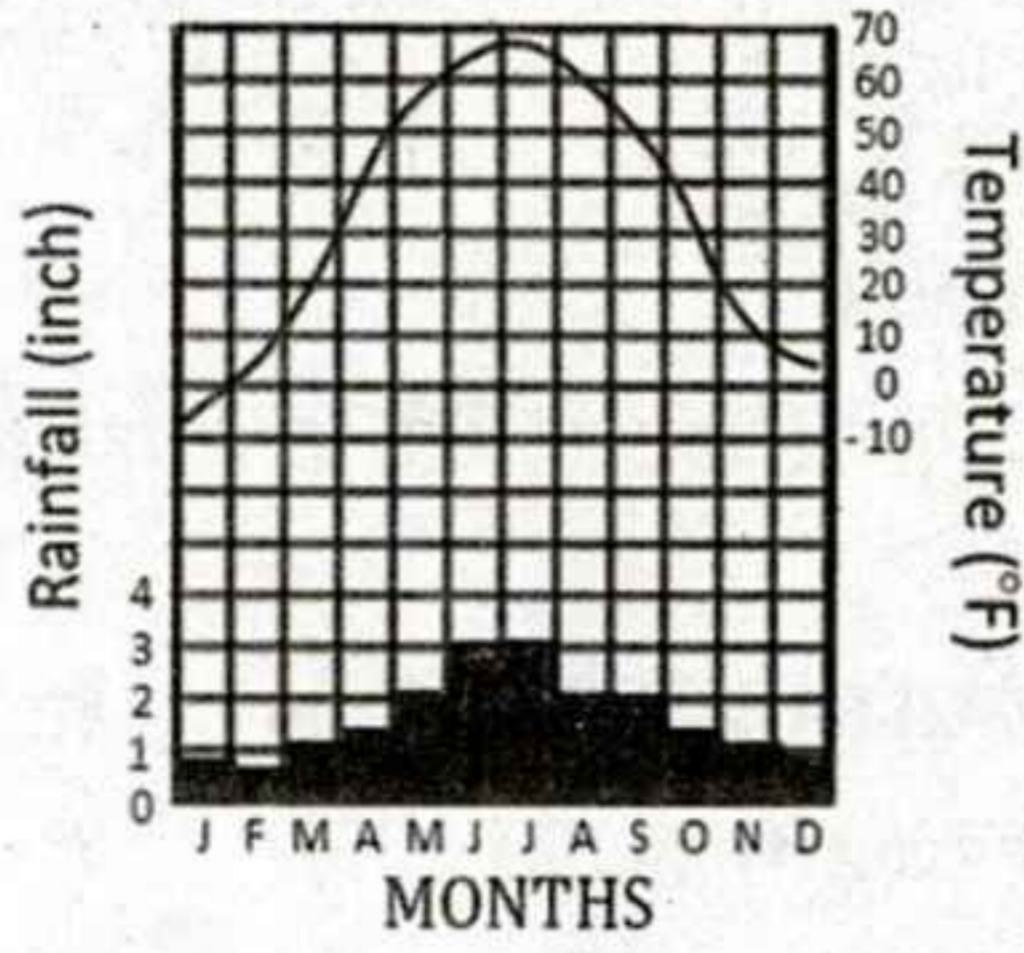
- (1) हिमानी द्वारा निर्मित अपरदनात्मक भू-आकृति - नुनाटक  
 (2) पवन द्वारा निर्मित निक्षेपित भू-आकृति - इन्सेलबर्ग  
 (3) पवन द्वारा निर्मित अपरदनात्मक भू-आकृति - यारडॉंग  
 (4) हिमानी द्वारा निर्मित निक्षेपित भू-आकृति - केम  
 (5) अनुत्तरित प्रश्न

37. किसने सीमाओं को "राजनीतिक समभार रेखाओं" के समान माना है?

- (1) लॉर्ड कर्जन              (2) जे. एन्सेल  
 (3) ए.ई. मूडी                (4) एफ. रैटज़ेल  
 (5) अनुत्तरित प्रश्न

38. The correct group of Geographers who contributed to the development of Unified Field Theory is -
- (1) S.B. Jones - Cohen - Richard Moore - Carlson
  - (2) S.B. Jones - D. Whittlesey - Hartshorne - Gottman
  - (3) Thayer Mahan - Mackinder - S.B. Jones - Spykman
  - (4) Demanzia - Karl Haushofer - Ratzel - Kjellen
  - (5) Question not attempted
39. The midterm objective of National Population Policy 2000 is to bring Total Fertility Rate (T.F.R.) to the replacement level of -
- (1) 2.1 children per woman
  - (2) 1.8 children per woman
  - (3) 2.3 children per woman
  - (4) 2.0 children per woman
  - (5) Question not attempted
40. Steep slope of V-shaped valley is an example of-
- (1) Tertiary slope
  - (2) Primary slope
  - (3) Quaternary slope
  - (4) Secondary slope
  - (5) Question not attempted
41. According to Census 2011, the states with minimum and maximum population density in India respectively are -
- (1) Arunachal Pradesh and Bihar
  - (2) Arunachal Pradesh and Kerala
  - (3) Nagaland and Maharashtra
  - (4) Mizoram and West Bengal
  - (5) Question not attempted
42. In upper air, inversion of temperature of trade winds are generally associated with -
- (1) Downward movement of Jet streams in tropical regions
  - (2) Warm cyclones of tropical and sub-tropical regions
  - (3) Warm anti-cyclones of tropical regions
  - (4) Movement of cold air on warm air
  - (5) Question not attempted
43. 'Desertification and Land Degradation Atlas of India-2016' has been published by -
- (1) NATMO
  - (2) CAZRI
  - (3) ISRO
  - (4) NRCAH
  - (5) Question not attempted
38. क्षेत्र एकरूपता सिद्धांत के प्रतिपादन में सहयोग करने वाले भूगोलवेत्ताओं का सही समूह है -
- (1) एस.बी. जोन्स - कोहेन - रिचर्ड मूर - कार्लसन
  - (2) एस.बी. जोन्स - डी. व्हिट्लेसी - हार्टशोर्न - गॉटमैन
  - (3) थायर महान - मैकिण्डर - एस.बी. जोन्स - स्पाइकमैन
  - (4) डीमांज़िया - कार्ल हौशोफर - रैटज़ेल - केजेलेन
  - (5) अनुत्तरित प्रश्न
39. राष्ट्रीय जनसंख्या नीति 2000 के मध्यकालीन लक्ष्य के अनुसार, कुल प्रजनन दर (T.F.R.) को किस प्रतिस्थापन स्तर तक लाना है?
- (1) 2.1 शिशु प्रति महिला
  - (2) 1.8 शिशु प्रति महिला
  - (3) 2.3 शिशु प्रति महिला
  - (4) 2.0 शिशु प्रति महिला
  - (5) अनुत्तरित प्रश्न
40. वी-आकार की घाटी का खड़ा ढाल उदाहरण है -
- (1) तृतीयक ढाल का
  - (2) प्राथमिक ढाल का
  - (3) चतुर्थक ढाल का
  - (4) द्वितीयक ढाल का
  - (5) अनुत्तरित प्रश्न
41. जनगणना 2011 के अनुसार, भारत में क्रमशः न्यूनतम एवं अधिकतम जनसंख्या घनत्व वाले राज्य हैं -
- (1) अरुणाचल प्रदेश एवं बिहार
  - (2) अरुणाचल प्रदेश एवं केरल
  - (3) नागालैण्ड एवं महाराष्ट्र
  - (4) मिज़ोरम एवं पश्चिम बंगाल
  - (5) अनुत्तरित प्रश्न
42. ऊपरी वायु में, व्यापारिक पवनों के तापमान व्युत्क्रमण साधारणतः जुड़े होते हैं -
- (1) उष्ण कटिबंधीय क्षेत्रों में जेट धाराओं के नीचे की ओर गमन से
  - (2) उष्ण तथा उपोष्ण कटिबंधीय क्षेत्रों के गर्म चक्रवातों से
  - (3) उष्ण कटिबंधीय क्षेत्रों के गर्म प्रतिचक्रवातों से
  - (4) गर्म हवाओं के ऊपर ठंडी हवाओं के गमन से
  - (5) अनुत्तरित प्रश्न
43. 'भारत का मरुस्थलीयकरण एवं भूमि अवनयन एटलस-2016' का प्रकाशन किसके द्वारा किया गया?
- (1) NATMO
  - (2) CAZRI
  - (3) ISRO
  - (4) NRCAH
  - (5) अनुत्तरित प्रश्न

44. The following climate diagram of Winnipeg city represents -



- (1) Middle-Latitude Steppe Climate
- (2) Low-Latitude Steppe Climate
- (3) Mediterranean Climate
- (4) Middle-Latitude Desert Climate
- (5) Question not attempted

45. Halocline zone is related to -

- (1) Air pressure
- (2) Salinity
- (3) Temperature
- (4) Density
- (5) Question not attempted

46. When was the first National Population Policy of India formed?

- (1) Year 2000
- (2) Year 1972
- (3) Year 1984
- (4) Year 1976
- (5) Question not attempted

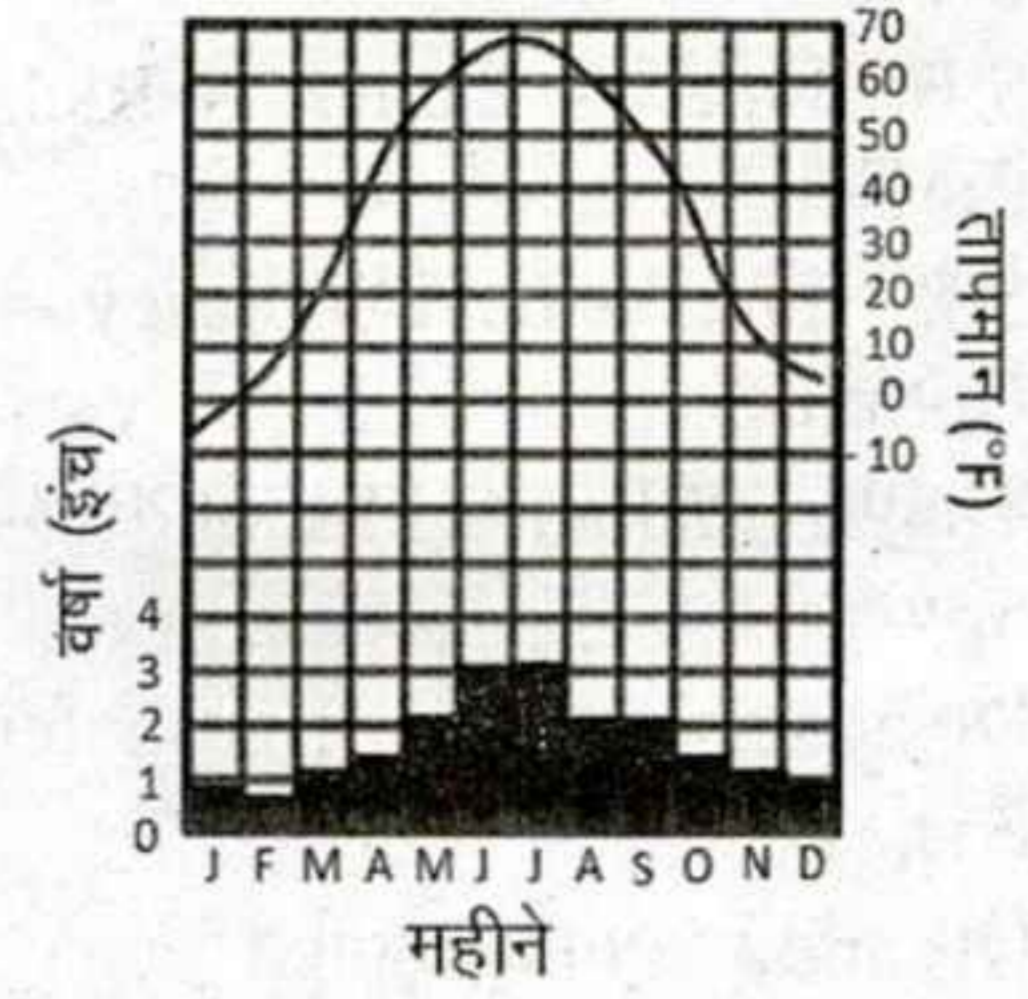
47. The correct group of States of India situated along the International border of Myanmar is -

- (1) Arunachal Pradesh, Nagaland, Manipur and Mizoram
- (2) Meghalaya, Manipur, Tripura and Assam
- (3) Assam, Arunachal Pradesh, Nagaland and Manipur
- (4) Nagaland, Tripura, Manipur and Mizoram
- (5) Question not attempted

48. Which of the following ocean current system sequence of South Atlantic Ocean is correct?

- (1) South Equatorial Current - Benguela Current - Brazil Current - West Wind Drift
- (2) West Wind Drift - Brazil Current - Benguela Current - South Equatorial Current
- (3) Benguela Current - Brazil Current - South Equatorial Current - West Wind Drift
- (4) South Equatorial Current - Brazil Current - West Wind Drift - Benguela Current
- (5) Question not attempted

44. विनिपेग शहर का निम्नलिखित जलवायु आरेख दर्शाता है -



- (1) मध्य-अक्षांशीय स्टेपी जलवायु
- (2) निम्न-अक्षांशीय स्टेपी जलवायु
- (3) भूमध्य-सागरीय जलवायु
- (4) मध्य-अक्षांशीय मरुस्थलीय जलवायु
- (5) अनुत्तरित प्रश्न

45. हेलोक्लाइन मण्डल का संबंध है -

- (1) वायु दाब से
- (2) लवणता से
- (3) तापमान से
- (4) घनत्व से
- (5) अनुत्तरित प्रश्न

46. भारत की प्रथम राष्ट्रीय जनसंख्या नीति कब बनायी गयी थी?

- (1) सन् (वर्ष) 2000
- (2) सन् (वर्ष) 1972
- (3) सन् (वर्ष) 1984
- (4) सन् (वर्ष) 1976
- (5) अनुत्तरित प्रश्न

47. म्यांमार की अन्तर्राष्ट्रीय सीमा के साथ लगे हुए भारत के राज्यों का सही समूह है -

- (1) अरुणाचल प्रदेश, नागालैण्ड, मणिपुर एवं मिज़ोरम
- (2) मेघालय, मणिपुर, त्रिपुरा एवं असम
- (3) असम, अरुणाचल प्रदेश, नागालैण्ड एवं मणिपुर
- (4) नागालैण्ड, त्रिपुरा, मणिपुर एवं मिज़ोरम
- (5) अनुत्तरित प्रश्न

48. दक्षिणी अटलांटिक महासागर की निम्नलिखित में से कौनसी समुद्र धारा प्रणाली का क्रम सही है?

- (1) दक्षिण भूमध्यरेखीय धारा - बेंगुएला धारा - ब्राज़ील धारा - पश्चिमी वायु प्रवाह
- (2) पश्चिमी वायु प्रवाह - ब्राज़ील धारा - बेंगुएला धारा - दक्षिण भूमध्यरेखीय धारा
- (3) बेंगुएला धारा - ब्राज़ील धारा - दक्षिण भूमध्यरेखीय धारा - पश्चिमी वायु प्रवाह
- (4) दक्षिण भूमध्यरेखीय धारा - ब्राज़ील धारा - पश्चिमी वायु प्रवाह - बेंगुएला धारा
- (5) अनुत्तरित प्रश्न

49. National Technical Textile Mission is associated with -  
 (A) Agrotech  
 (B) Sportstech  
 (C) Infotech  
 (D) Meditech

Select the correct answer from the code given below -

**Code -**

- (1) (A), (B) and (C) only  
 (2) (B) and (C) only  
 (3) (A) and (D) only  
 (4) (A), (B) and (D) only  
 (5) Question not attempted

50. Vilas and Lasi are tributaries of -

- (1) Chambal (2) Parvati  
 (3) Kalisindh (4) Kothari  
 (5) Question not attempted

51. Consider the following statements -

- (A) Both Loamy and Clay soil types are found in it.  
 (B) This soil has the ability to hold moisture for a long time.  
 (C) This soil is found in Bhilwara, Ajmer, Sirohi districts.

On the basis of above statements identify the type of soil in Rajasthan -

- (1) Red-Yellow Soil (2) Medium Black Soil  
 (3) Red-Loam Soil (4) Alluvial Soil  
 (5) Question not attempted

52. Which one of the following pairs is correctly matched?

(Irrigation Project)	(District)
(a) Reva	- Pratapgarh
(b) Lhasi	- Baran
(c) Folai Lift	- Jhalawar
(d) Kaliteer Lift	- Dholpur

Select the correct answer using the code given below -

**Code -**

- (1) (b) and (d) (2) (b) and (c)  
 (3) (a), (b) and (c) (4) (a) and (b)  
 (5) Question not attempted

49. राष्ट्रीय तकनीकी वस्त्र मिशन किससे संबंधित है?

- (A) एग्रोटेक  
 (B) स्पोर्ट्सटेक  
 (C) इंफोटेक  
 (D) मेडीटेक

नीचे दिए गए कूट से सही उत्तर का चयन कीजिए -  
 कूट -

- (1) केवल (A), (B) एवं (C)  
 (2) केवल (B) एवं (C)  
 (3) केवल (A) एवं (D)  
 (4) केवल (A), (B) एवं (D)  
 (5) अनुत्तरित प्रश्न

50. विलास तथा लासी सहायक नदियाँ हैं -

- (1) चंबल की (2) पार्वती की  
 (3) काली सिंध की (4) कोठारी की  
 (5) अनुत्तरित प्रश्न

51. निम्नलिखित कथनों पर विचार कीजिए -

- (A) इसमें चीका व दोमट दोनों प्रकार की मृदा मिलती हैं।  
 (B) इस मृदा में नमी अधिक समय तक धारण करने की क्षमता होती है।  
 (C) यह मृदा भीलवाड़ा, अजमेर, सिरोही जिलों में मिलती है।

उपरोक्त कथनों के आधार पर राजस्थान की मृदा का प्रकार बताइये -

- (1) लाल-पीली मृदा (2) मध्यम काली मृदा  
 (3) लाल-लोमी मृदा (4) जलोढ़ मृदा  
 (5) अनुत्तरित प्रश्न

52. निम्नलिखित में कौनसे युग्म सही सुमेलित है?

(सिंचाई परियोजना)	(जिला)
(a) रेवा	- प्रतापगढ़
(b) लहासी	- बारां
(c) फोलाई लिफ्ट	- झालावाड़
(d) कालीतीर लिफ्ट	- धौलपुर

नीचे दिए गए कूट की सहायता से सही उत्तर का चयन कीजिए -

कूट -

- (1) (b) और (d) (2) (b) और (c)  
 (3) (a), (b) और (c) (4) (a) और (b)  
 (5) अनुत्तरित प्रश्न

53. Height of a tripod stand in Plane Table Survey is -  
 (1) Approx. 1.75 meters  
 (2) Approx. 1.50 meters  
 (3) Approx. 2.00 meters  
 (4) Approx. 1.25 meters  
 (5) Question not attempted
54. The first master plan was prepared for which city in India?  
 (1) Mumbai (2) Chennai  
 (3) Delhi (4) Kolkata  
 (5) Question not attempted
55. Which among the following river is most polluted?  
 (1) Godavari (2) Yamuna  
 (3) Brahmaputra (4) Satluj  
 (5) Question not attempted
56. In asymmetrical frequency distribution, the correct formula to express the relation between arithmetic mean ( $\bar{X}$ ), mode (Z) and median (M) is -  
 (1)  $M = \frac{3\bar{X}+Z}{2}$  (2)  $Z = 2M - 3\bar{X}$   
 (3)  $Z = 3M - 2\bar{X}$  (4)  $\bar{X} = \frac{2M-Z}{3}$   
 (5) Question not attempted
57. Which among the following pressure belts have been formed due to dynamic and thermal factors respectively?  
 (1) Sub-tropical high and polar high  
 (2) Sub-polar low and sub-tropical high  
 (3) Polar high and sub-tropical high  
 (4) Equatorial low and polar high  
 (5) Question not attempted
58. Match List-I with List-II and select the correct answer from the code given below -
- | List-I<br>(Candolle Plant<br>Classification) | List-II<br>(Koppen Climate<br>Classification) |
|--|---|
| (a) Mesotherms                               | (i) A   |
| (b) Megatherms                               | (ii) B  |
| (c) Microtherms                              | (iii) C                                       |
| (d) Xerophytes                               | (iv) D  |
- Code -  
 (1) (a)-(iii), (b)-(iv), (c)-(i), (d)-(ii)  
 (2) (a)-(ii), (b)-(i), (c)-(iv), (d)-(iii)  
 (3) (a)-(ii), (b)-(iv), (c)-(i), (d)-(iii)  
 (4) (a)-(iii), (b)-(i), (c)-(iv), (d)-(ii)  
 (5) Question not attempted
53. प्लेन टेबल सर्वेक्षण में त्रिपाद स्टैंड की ऊँचाई है -  
 (1) लगभग 1.75 मीटर  
 (2) लगभग 1.50 मीटर  
 (3) लगभग 2.00 मीटर  
 (4) लगभग 1.25 मीटर  
 (5) अनुत्तरित प्रश्न
54. भारत में प्रथम मास्टर प्लान किस शहर के लिए तैयार किया गया?  
 (1) मुम्बई (2) चेन्नई  
 (3) दिल्ली (4) कोलकाता  
 (5) अनुत्तरित प्रश्न
55. निम्नलिखित में से कौनसी नदी सर्वाधिक प्रदूषित है?  
 (1) गोदावरी (2) यमुना  
 (3) ब्रह्मपुत्र (4) सतलुज  
 (5) अनुत्तरित प्रश्न
56. असममित बारंबारता वितरण में समान्तर माध्य ( $\bar{X}$ ), बहुलक (Z) तथा माधिका (M) के बीच सम्बन्ध प्रकट करने का सही सूत्र है -  
 (1)  $M = \frac{3\bar{X}+Z}{2}$  (2)  $Z = 2M - 3\bar{X}$   
 (3)  $Z = 3M - 2\bar{X}$  (4)  $\bar{X} = \frac{2M-Z}{3}$   
 (5) अनुत्तरित प्रश्न
57. निम्नलिखित में से किन दबाव पेटियों का निर्माण क्रमशः गतिक तथा तापीय कारकों से हुआ है?  
 (1) उपोष्णकटिबंधीय उच्च तथा ध्रुवीय उच्च  
 (2) उपध्रुवीय निम्न तथा उपोष्णकटिबंधीय उच्च  
 (3) ध्रुवीय उच्च तथा उपोष्णकटिबंधीय उच्च  
 (4) भूमध्यरेखीय निम्न तथा ध्रुवीय उच्च  
 (5) अनुत्तरित प्रश्न
58. सूची-I को सूची-II के साथ सुमेलित करें और नीचे दिए गए कूट में से सही उत्तर का चयन करें -
- | सूची-I<br>(कैण्डोल का वनस्पति<br>वर्गीकरण) | सूची-II<br>(कोपेन का जलवायु<br>वर्गीकरण) |
|--|--|
| (a) मेसोथर्म                               | (i) A                                    |
| (b) मेगाथर्म                               | (ii) B                                   |
| (c) माइक्रोथर्म                            | (iii) C                                  |
| (d) ज़ेरोफाइट                              | (iv) D                                   |
- कूट -  
 (1) (a)-(iii), (b)-(iv), (c)-(i), (d)-(ii)  
 (2) (a)-(ii), (b)-(i), (c)-(iv), (d)-(iii)  
 (3) (a)-(ii), (b)-(iv), (c)-(i), (d)-(iii)  
 (4) (a)-(iii), (b)-(i), (c)-(iv), (d)-(ii)  
 (5) अनुत्तरित प्रश्न

59. Which of the following Landform is not formed by running water?  
 (1) Tarn Lake (2) Plunge Pools  
 (3) Canyon (4) Gorge  
 (5) Question not attempted
60. Which of the following school of thought is also considered as 'Biography of the landscape'?  
 (1) Positivism (2) Existentialism  
 (3) Pragmatism (4) Realism  
 (5) Question not attempted
61. As per Weber's Least Cost Theory, if both the raw materials are away from market at a fixed place and both are pure, then the industry shall locate -  
 (1) Near raw material  
 (2) Both (near market and raw material)  
 (3) According to location-triangle  
 (4) Near the market  
 (5) Question not attempted
62. Who among the following supported Stand-Still Theory of coral reef formation with emphasis on change in sea level?  
 (1) Oliver (2) Daly  
 (3) Murray (4) Darwin  
 (5) Question not attempted
63. Which one of the following is not an approach to Human Geography?  
 (1) Spatial Organisation  
 (2) Regional differentiation  
 (3) Map Projection  
 (4) Postmodernism in Geography  
 (5) Question not attempted
64. According to the Rajasthan Forest Report 2023-24, the descending order of the districts of Rajasthan in terms of total forest area of year 2021 assessment are -  
 (1) Pratapgarh – Udaipur – Alwar – Baran  
 (2) Udaipur – Alwar – Pratapgarh – Baran  
 (3) Pratapgarh – Udaipur – Baran – Alwar  
 (4) Udaipur – Pratapgarh – Baran – Alwar  
 (5) Question not attempted
59. निम्नलिखित में से कौनसी भू-आकृति प्रवाहित जल द्वारा निर्मित नहीं है?  
 (1) टार्न झील (2) अवनमित कुण्ड  
 (3) कैनियन (4) गॉर्ज  
 (5) अनुत्तरित प्रश्न
60. निम्नलिखित में से किस विचारधारा को 'भू-दृश्य का जीवन चरित' भी माना जाता है?  
 (1) प्रत्यक्षवाद (2) अस्तित्ववाद  
 (3) उद्देश्यवाद (4) यथार्थवाद  
 (5) अनुत्तरित प्रश्न
61. वेबर के न्यूनतम लागत सिद्धांत के अनुसार, यदि दोनों कच्चे माल बाजार से दूर, निश्चित स्थान पर प्राप्त होते हैं और दोनों शुद्ध हैं, तो उद्योग की स्थापना होगी -  
 (1) कच्चे माल के निकट  
 (2) दोनों (बाजार तथा कच्चे माल के निकट)  
 (3) अवस्थिति-त्रिभुज के अनुरूप  
 (4) बाजार के निकट  
 (5) अनुत्तरित प्रश्न
62. निम्नलिखित में से किसने समुद्र तल में परिवर्तन पर जोर देते हुए प्रवाल भित्ति निर्माण के स्थिर स्थल सिद्धांत का समर्थन किया?  
 (1) ओलिवर (2) डेली  
 (3) मरे (4) डार्विन  
 (5) अनुत्तरित प्रश्न
63. निम्नलिखित में से कौनसा एक मानव भूगोल का उपागम नहीं है?  
 (1) स्थानिक संगठन  
 (2) क्षेत्रीय विभेदन  
 (3) मानचित्र प्रक्षेपण  
 (4) भूगोल में उत्तर आधुनिकतावाद  
 (5) अनुत्तरित प्रश्न
64. राजस्थान वन प्रतिवेदन 2023-24 के अनुसार, कुल आकलित वन क्षेत्र वर्ष 2021 की दृष्टि से राजस्थान के जिलों का अवरोही क्रम है -  
 (1) प्रतापगढ़ – उदयपुर – अलवर – बारां  
 (2) उदयपुर – अलवर – प्रतापगढ़ – बारां  
 (3) प्रतापगढ़ – उदयपुर – बारां – अलवर  
 (4) उदयपुर – प्रतापगढ़ – बारां – अलवर  
 (5) अनुत्तरित प्रश्न

65. The 'Baroque style' was related with -
- (1) Agricultural system in Medieval European Cities.
  - (2) Urban planning in Ancient Nile Valley Cities.
  - (3) Urban planning in Medieval European Cities.
  - (4) Agricultural system in Ancient Nile Valley Civilization.
  - (5) Question not attempted
66. Which of the following objectives is/are related to the New Population Policy-2000?
- (A) To provide compulsory education to children upto 14 years of age:
  - (B) To reduce pregnancy related female mortality rate to less than 100 per lakh.
  - (C) At least 80% of births should take place within hospital premises.
  - (D) Bringing the total productivity rate to the replacement level of 2.1.
- Code -**
- (1) (A), (B), (C) and (D)
  - (2) (B), (C) and (D)
  - (3) (A), (C) and (D)
  - (4) Only (D)
  - (5) Question not attempted
67. The propounder of "Stop and Go Determinism" was -
- (1) E. Huntington
  - (2) E.C. Semple
  - (3) Griffith Taylor
  - (4) L. Febvre
  - (5) Question not attempted
68. If the statement of scale is 1" = 2 Furlongs, then what will be the R.F.?
- (1) 1:16000
  - (2) 1:14000
  - (3) 1:15240
  - (4) 1:15840
  - (5) Question not attempted
69. In India, thematic maps are prepared by -
- (1) Remote Sensing Agency, Hyderabad
  - (2) Thematic Mapping of India
  - (3) Survey of India
  - (4) NATMO
  - (5) Question not attempted
65. 'बारोक प्रणाली' सम्बन्धित थी -
- (1) मध्ययुगीन यूरोपीय नगरों में कृषि पद्धति से।
  - (2) नील नदी घाटी के प्राचीन नगरों में नगर नियोजन से।
  - (3) मध्ययुगीन यूरोपीय नगरों में नगर नियोजन से।
  - (4) प्राचीन नील नदी घाटी में कृषि पद्धति से।
  - (5) अनुत्तरित प्रश्न
66. निम्नलिखित में से कौनसा/से लक्ष्य नई जनसंख्या नीति-2000 से संबंधित है/हैं?
- (A) 14 वर्ष तक के बच्चों को अनिवार्य शिक्षा प्रदान करना।
  - (B) गर्भावस्था से संबंधित महिला मृत्युदर को 100 प्रति लाख से कम करना।
  - (C) कम से कम 80% जनन को चिकित्सालयों की परिधि में सम्पन्न कराना।
  - (D) कुल उत्पादकता दर को 2.1 के प्रतिस्थापन स्तर तक लाना।
- कूट -**
- (1) (A), (B), (C) और (D)
  - (2) (B), (C) और (D)
  - (3) (A), (C) और (D)
  - (4) केवल (D)
  - (5) अनुत्तरित प्रश्न
67. "रुको और जाओ नियतिवाद" के प्रतिपादक थे -
- (1) ए. हंटिंगटन
  - (2) ई.सी. सेम्पल
  - (3) ग्रिफिथ टेलर
  - (4) एल. फेवरे
  - (5) अनुत्तरित प्रश्न
68. यदि कथनात्मक मापक 1" = 2 फर्लांग को बतलाता है, तो प्रतिनिधि भिन्न (R.F.) होगा -
- (1) 1:16000
  - (2) 1:14000
  - (3) 1:15240
  - (4) 1:15840
  - (5) अनुत्तरित प्रश्न
69. भारत में, विषयक मानचित्र किसके द्वारा तैयार किए जाते हैं?
- (1) रिमोट सेंसिंग एजेंसी, हैदराबाद
  - (2) थीमैटिक मैपिंग ऑफ इंडिया
  - (3) भारतीय सर्वेक्षण विभाग
  - (4) नाटमो (NATMO)
  - (5) अनुत्तरित प्रश्न

70. Which among the following is/are correctly matched?

**Theory of Delimitation - Propounder of Umland**

- (A) Interaction Model - H.C. Carey  
(B) Law of Retail Gravitation - P.D. Converse  
(C) Breaking Point Theory - Reilly

Select the correct answer using code given below -

**Code -**

- (1) Only (A) (2) (A) and (C)  
(3) (A), (B) and (C) (4) (B) and (C)  
(5) Question not attempted

71. According to Weber's Least Cost Theory, the formula of 'Labour Cost Index' is -

- (1) Total weight of raw material ÷ Labour cost  
(2) Total weight of product ÷ Labour cost  
(3) Labour cost ÷ Total weight of raw material  
(4) Labour cost ÷ Total weight of product  
(5) Question not attempted

72. Which of the following Geographer/s is/are associated with the Principle of Uniformitarianism?

- (A) Hutton  
(B) Playfair  
(C) Lyell

Select the correct answer from the code given below -

**Code -**

- (1) (A) and (B) only (2) (A) and (C) only  
(3) (A), (B) and (C) (4) Only (A)  
(5) Question not attempted

73. Which among the following races are having cephalic index more than 75 as per Taylor?

- (A) Nordic  
(B) Negrito  
(C) Australoid  
(D) Alpine

Select the correct answer from the code given below -

**Code -**

- (1) (A), (B) and (D) (2) (A) and (D)  
(3) (B), (C) and (D) (4) (C) and (B)  
(5) Question not attempted

70. निम्नलिखित में से कौनसा/से सुमेलित है/हैं?

अमलैण्ड के सीमांकन - प्रतिपादक का सिद्धांत

- (A) अन्तःक्रिया मॉडल - एच.सी. कैरी  
(B) फुटकर गुरुत्वाकर्षण नियम - पी.डी. कॉनवर्स  
(C) अलगाव बिन्दु सिद्धांत - रैली

नीचे दिए गए कूट का उपयोग कर सही उत्तर का चयन कीजिए -

कूट -

- (1) केवल (A) (2) (A) तथा (C)  
(3) (A), (B) तथा (C) (4) (B) तथा (C)  
(5) अनुत्तरित प्रश्न

71. वेबर के न्यूनतम लागत सिद्धांत के अनुसार, 'श्रम लागत सूचकांक' का सूत्र है -

- (1) कच्चे पदार्थ का कुल भार ÷ श्रम लागत  
(2) उत्पादित वस्तु का कुल भार ÷ श्रम लागत  
(3) श्रम लागत ÷ कच्चे पदार्थ का कुल भार  
(4) श्रम लागत ÷ उत्पादित वस्तु का कुल भार  
(5) अनुत्तरित प्रश्न

72. निम्नलिखित में से कौनसा/से भूगोलवेत्ता एकरूपतावाद के सिद्धांत से संबंधित है/हैं?

- (A) हटन  
(B) प्लेफेयर  
(C) लेयेल

नीचे दिए गए कूट से सही उत्तर का चयन कीजिए -

कूट -

- (1) केवल (A) तथा (B) (2) केवल (A) तथा (C)  
(3) (A), (B) तथा (C) (4) केवल (A)  
(5) अनुत्तरित प्रश्न

73. टेलर के अनुसार, निम्नलिखित में से कौनसी प्रजातियाँ 75 से अधिक शिरस्य सूचकांक रखती हैं?

- (A) नॉर्डिक  
(B) नेगरिटो  
(C) ऑस्ट्रेलॉयड  
(D) अल्पाइन

नीचे दिए गए कूट से सही उत्तर का चयन कीजिए -

कूट -

- (1) (A), (B) तथा (D) (2) (A) तथा (D)  
(3) (B), (C) तथा (D) (4) (C) तथा (B)  
(5) अनुत्तरित प्रश्न

74. Which among the following statement is correct regarding isostasy?

- (1) Pratt's theory was based on Law of Floatation.
- (2) During A. Pratt's survey, the gravitational deflection between Kaliana and Kalianpur was above 10 seconds.
- (3) During A. Pratt's survey, the gravitational deflection between Kaliana and Kalianpur was below 10 seconds.
- (4) Pratt postulated that 'Bigger the Column, Greater the Density'.
- (5) Question not attempted

75. Match List-I with List-II and select the correct answer from the code given below -

**List-I**

**(Type of Faults)**

- (a) Sinistral Fault
- (b) Reverse Fault
- (c) Normal Fault
- (d) Dextral Fault

**List-II**

**(Displacement of Rock blocks)**

- (i) In opposite direction
- (ii) Occurs to the left side of the fault plane
- (iii) Towards each other
- (iv) Occurs to the right side of the fault plane

**Code -**

- (1) (a)-(iv), (b)-(iii), (c)-(i), (d)-(ii)
- (2) (a)-(ii), (b)-(i), (c)-(iii), (d)-(iv)
- (3) (a)-(iv), (b)-(i), (c)-(iii), (d)-(ii)
- (4) (a)-(ii), (b)-(iii), (c)-(i), (d)-(iv)
- (5) Question not attempted

76. Currents produced by a tide while passing through a Strait or Gulf is known as -

- (1) Tidal Volume
- (2) Tidal Bulge
- (3) Tidal Race
- (4) Tidal Range
- (5) Question not attempted

77. Maximum area of district Bharatpur and Alwar lies between which isohyets?

- (1) 600 - 700 mm
- (2) More than 800 mm
- (3) Less than 600 mm
- (4) 700 - 800 mm
- (5) Question not attempted

74. भू-संतुलन/समस्थिति के संदर्भ में निम्नलिखित में से कौनसा कथन सत्य है?

- (1) प्रैट का सिद्धांत प्लवन के नियम पर आधारित था।
- (2) ए. प्रैट के सर्वेक्षण के दौरान कलियाना एवं कलियानपुर के बीच गुरुत्वाकर्षण में अंतर 10 सैकेण्ड से अधिक था।
- (3) ए. प्रैट के सर्वेक्षण के दौरान कलियाना तथा कलियानपुर के बीच गुरुत्वाकर्षण में अंतर 10 सैकेण्ड से कम था।
- (4) प्रैट की अभिधारणा थी कि 'स्तम्भ जितना बड़ा होगा, घनत्व उतना अधिक होगा'।
- (5) अनुत्तरित प्रश्न

75. सूची-I को सूची-II के साथ सुमेलित करें और नीचे दिए गए कूट में सही उत्तर का चयन करें -

**सूची-I**

**(भ्रंश के प्रकार)**

- (a) सिनिस्ट्रल भ्रंश
- (b) व्युत्क्रम भ्रंश
- (c) सामान्य भ्रंश
- (d) डेक्सट्रल भ्रंश

**सूची-II**

**(शैल खण्डों का विस्थापन)**

- (i) विपरीत दिशा में
- (ii) भ्रंश तल के बायीं ओर होता है
- (iii) एक दूसरे के आमने-सामने
- (iv) भ्रंश तल के दायीं ओर होता है

**कूट -**

- (1) (a)-(iv), (b)-(iii), (c)-(i), (d)-(ii)
- (2) (a)-(ii), (b)-(i), (c)-(iii), (d)-(iv)
- (3) (a)-(iv), (b)-(i), (c)-(iii), (d)-(ii)
- (4) (a)-(ii), (b)-(iii), (c)-(i), (d)-(iv)
- (5) अनुत्तरित प्रश्न

76. ज्वार द्वारा उत्पन्न धाराएं जब जलडमरूमध्य अथवा खाड़ी से गुजरती हैं, तो जानी जाती हैं -

- (1) ज्वारीय आयतन
- (2) ज्वारीय उभार
- (3) ज्वारीय तीव्रता
- (4) ज्वारीय रेंज
- (5) अनुत्तरित प्रश्न

77. भरतपुर एवं अलवर जिले का अधिकांश भाग किन समवर्षा रेखाओं के मध्य स्थित है?

- (1) 600 - 700 मिलीमीटर
- (2) 800 मिलीमीटर से अधिक
- (3) 600 मिलीमीटर से कम
- (4) 700 - 800 मिलीमीटर
- (5) अनुत्तरित प्रश्न

78. Which one of the following states receive flood during winters?  
 (1) West Bengal (2) Kerala  
 (3) Andhra Pradesh (4) Tamil Nadu  
 (5) Question not attempted
79. Who said, "The use of soil for house and roads is unproductive"?  
 (1) Vidal de La Blache (2) E.C. Semple  
 (3) F. Ratzel (4) Jean Brunhes  
 (5) Question not attempted
80. As per Weber, a line of equal transport costs for any material or product is called -  
 (1) Isodapane (2) Location-Triangle  
 (3) Critical Isodapane (4) Isotim  
 (5) Question not attempted
81. Which of the following group of places of United States of America is known for private ship building and repairing Industry?  
 (1) Atlanta, Iowa and Maine  
 (2) Wyoming, Utah and New York  
 (3) Virginia, Connecticut and Mississippi  
 (4) Oregon, Montana and Florida  
 (5) Question not attempted
82. Which of the following are the subject matter of Positivism Geography?  
 (A) This is also called empiricism.  
 (B) It is the antithesis of idealism.  
 (C) It was founded by Auguste Comte.  
 (D) It opposes authoritarianism.  
**Code -**  
 (1) (A), (B), (C) and (D) (2) (A) and (C)  
 (3) (B) and (C) (4) (B), (C) and (D)  
 (5) Question not attempted
83. The "red face" of the Green Revolution refers to -  
 (1) excessive use of pesticides  
 (2) increase in violence in rural areas  
 (3) the problem of salinity in the soil  
 (4) increase in production of wheat  
 (5) Question not attempted
78. निम्नलिखित में से किस राज्य में सर्दियों में बाढ़ आती है?  
 (1) पश्चिम बंगाल (2) केरल  
 (3) आन्ध्र प्रदेश (4) तमिलनाडु  
 (5) अनुत्तरित प्रश्न
79. किसने कहा, "मकान और सड़कों के लिए मिट्टी का उपयोग अनुत्पादक है"?  
 (1) विडाल डी ला ब्लाचे (2) ई.सी. सेम्पल  
 (3) एफ. रैटज़ेल (4) जीन ब्रुनहेस  
 (5) अनुत्तरित प्रश्न
80. वेबर के अनुसार, किसी भी पदार्थ या उत्पाद हेतु समान परिवहन लागत की रेखा कहलाती है -  
 (1) आइसोडापेन (2) अवस्थिति-त्रिभुज  
 (3) क्रान्तिक आइसोडापेन (4) आइसोटिम  
 (5) अनुत्तरित प्रश्न
81. संयुक्त राज्य अमेरिका के निम्नलिखित में से किन स्थानों का समूह निजी क्षेत्र में जहाज निर्माण एवं मरम्मत उद्योग के लिए जाना जाता है?  
 (1) एटलांटा, आयोवा तथा मेन  
 (2) व्योमिंग, यूटा तथा न्यूयॉर्क  
 (3) वर्जीनिया, कनेक्टिकट तथा मिसिसिपी  
 (4) ओरेगन, मोंटाना तथा फ्लोरिडा  
 (5) अनुत्तरित प्रश्न
82. निम्नलिखित में से कौनसे प्रत्यक्षवाद भूगोल की विषयवस्तु हैं?  
 (A) इसे अनुभववाद भी कहा जाता है।  
 (B) यह आदर्शवाद का विरोधी है।  
 (C) इसकी स्थापना ऑगस्टे कॉम्टे ने की थी।  
 (D) यह अधिनायकवाद का विरोध करता है।  
**कूट -**  
 (1) (A), (B), (C) और (D) (2) (A) और (C)  
 (3) (B) और (C) (4) (B), (C) और (D)  
 (5) अनुत्तरित प्रश्न
83. हरित क्रान्ति का 'लाल मुखौटा' संदर्भित है -  
 (1) कीटनाशकों के अत्यधिक प्रयोग से  
 (2) ग्रामीण क्षेत्रों में हिंसा की घटनाओं में वृद्धि से  
 (3) भूमि में लवणता की समस्या से  
 (4) गेहूं के उत्पादन की अधिकता से  
 (5) अनुत्तरित प्रश्न

84. 'Mahogany trees' are found in which of the following type of forest?
- (1) Tropical deciduous forest
  - (2) Tropical evergreen forest
  - (3) Mountainous forest
  - (4) Mangrove forest
  - (5) Question not attempted
85. Apart from Weber, which other Geographer presented locational triangle for industrial location?
- (1) Isard
  - (2) Smith
  - (3) A. Fetter
  - (4) Hoover
  - (5) Question not attempted
86. The rocks of the Hamada desert region of Rajasthan belong to which of the following geological periods?
- (1) Cambrian and Ordovician Periods
  - (2) Carboniferous and Permian Periods
  - (3) Oligocene and Miocene Periods
  - (4) Jurassic and Eocene Periods
  - (5) Question not attempted
87. Which among the following are the demerits of Green Revolution in India?
- (A) Inter-crop imbalances
  - (B) Regional disparities
  - (C) Unemployment
  - (D) Increase in interpersonal inequalities
- Select the correct answer from the code given below -
- Code -**
- (1) Only (A) and (B)
  - (2) (A), (B) and (D)
  - (3) (A), (B) and (C)
  - (4) (A), (B), (C) and (D)
  - (5) Question not attempted
84. 'महोगनी वृक्ष' निम्नलिखित में से किस प्रकार के वन में पाये जाते हैं?
- (1) उष्णकटिबन्धीय पर्णपाती वन
  - (2) उष्णकटिबन्धीय सदाबहार वन
  - (3) पर्वतीय वन
  - (4) मैंग्रोव वन
  - (5) अनुत्तरित प्रश्न
85. वेबर के अतिरिक्त, अन्य किस भूगोलवेत्ता ने औद्योगिक अवस्थिति के लिये अवस्थिति त्रिभुज प्रस्तुत किया?
- (1) इज़ार्ड
  - (2) स्मिथ
  - (3) ए. फेटर
  - (4) हूवर
  - (5) अनुत्तरित प्रश्न
86. राजस्थान के हमादा मरुस्थलीय प्रदेश की शैलें निम्नलिखित में से किस भूगर्भिक काल की हैं?
- (1) कैम्ब्रियन व ऑर्डोविशियन काल
  - (2) कार्बोनिफेरस व पर्मियन काल
  - (3) ओलिगोसीन व मायोसीन काल
  - (4) जुरासिक व इओसीन काल
  - (5) अनुत्तरित प्रश्न
87. भारत में हरित क्रांति की निम्नलिखित में से कौनसी कमियां हैं?
- (A) अन्तर-फसल असंतुलन
  - (B) क्षेत्रीय असमानताएं
  - (C) बेरोजगारी
  - (D) पारस्परिक असमानताओं में वृद्धि
- नीचे दिए गए कूट में से सही उत्तर का चयन कीजिए -
- कूट -**
- (1) केवल (A) तथा (B)
  - (2) (A), (B) तथा (D)
  - (3) (A), (B) तथा (C)
  - (4) (A), (B), (C) तथा (D)
  - (5) अनुत्तरित प्रश्न

88. In Fenneman's "Circumference of Geography" which of the following was not included?
- (1) Biology (2) Geology  
(3) History (4) Physics  
(5) Question not attempted
89. As per Von Thunen's theory, the profit of a farmer depends upon which of the following variables?
- (A) Selling price of commodity  
(B) Production cost  
(C) Transportation cost  
(D) Labour
- Select the correct answer from the code given below -
- Code -**
- (1) (A), (B) and (C) (2) Only (A) and (C)  
(3) Only (B) and (C) (4) (A), (B), (C) and (D)  
(5) Question not attempted
90. Which one of the following is a characteristic of igneous rocks?
- (1) Fossils (2) Exfoliation  
(3) Layers (4) Crystalline  
(5) Question not attempted
91. Ideal condition/s for radiation temperature inversion during night is/are -
- (A) Clear sky  
(B) Cold dry air  
(C) Windy night
- Select the correct answer from the code given below -
- Code -**
- (1) (A) and (B) are correct  
(2) (B) and (C) are correct  
(3) Only (C) is correct  
(4) Only (A) is correct  
(5) Question not attempted
88. फेनमैन के "भूगोल की परिधि" में निम्नलिखित में से कौनसा सम्मिलित नहीं था?
- (1) जीव-विज्ञान (2) भू-विज्ञान  
(3) इतिहास (4) भौतिकी  
(5) अनुत्तरित प्रश्न
89. वॉन थ्यूनेन के सिद्धांत के अनुसार, एक किसान का लाभ निम्नलिखित में से किन चरों पर निर्भर करता है?
- (A) वस्तु का विक्रय मूल्य  
(B) उत्पादन की लागत  
(C) परिवहन की लागत  
(D) श्रम
- नीचे दिए गए कूट से सही उत्तर का चयन कीजिए -
- कूट -
- (1) (A), (B) तथा (C) (2) केवल (A) तथा (C)  
(3) केवल (B) तथा (C) (4) (A), (B), (C) तथा (D)  
(5) अनुत्तरित प्रश्न
90. आग्नेय चट्टानों में निम्नलिखित में से कौनसी एक विशेषता पायी जाती है?
- (1) जीवाश्म (2) अपशल्कन  
(3) परतें (4) रवेदार  
(5) अनुत्तरित प्रश्न
91. रात्रि काल में विकिरण तापमान व्युत्क्रमण की आदर्श स्थिति होती है/हैं -
- (A) स्वच्छ आकाश  
(B) ठंडी शुष्क वायु  
(C) तेज हवा वाली रात
- नीचे दिए गए कूट से सही विकल्प का चयन कीजिए -
- कूट -
- (1) (A) तथा (B) सही हैं  
(2) (B) तथा (C) सही हैं  
(3) केवल (C) सही है  
(4) केवल (A) सही है  
(5) अनुत्तरित प्रश्न

92. Match the following Scholars according to their respective Books and select the correct answer from the code given below –

**List-I (Book)**

- (A) An Outline of Geomorphology
- (B) The Unstable Earth
- (C) The Surface History of the Earth
- (D) Earth's Dynamic System
- (E) Principles of Geology

**List-II (Scholar)**

- (I) J. Joly
- (II) J.A. Steers
- (III) Wooldridge and Morgan
- (IV) G. Waters and Woodford
- (V) W.K. Hamblin

**Code -**

- (1) (A)-(II), (B)-(III), (C)-(I), (D)-(V), (E)-(IV)
- (2) (A)-(III), (B)-(II), (C)-(I), (D)-(V), (E)-(IV)
- (3) (A)-(IV), (B)-(II), (C)-(I), (D)-(V), (E)-(III)
- (4) (A)-(III), (B)-(II), (C)-(I), (D)-(IV), (E)-(V)
- (5) Question not attempted

93. Which among the following is not associated with influence area of city?

- (1) City Region
- (2) Urban Hinterland
- (3) Central Business District (CBD)
- (4) Umland
- (5) Question not attempted

94. The districts included in the Agro-Climatic Region III-B of Rajasthan is -

- (1) Alwar, Bharatpur, Dholpur
- (2) Bhilwara, Rajsamand, Chittorgarh
- (3) Kota, Jhalawar, Baran
- (4) Jaipur, Ajmer, Dausa
- (5) Question not attempted

95. Which one of the following (Book - Author) is not correctly matched?

- (1) Air power : Key to Survival – D. Seversky
- (2) Development in Political Geography – A. Burnett
- (3) The Corridors of Time – H.J. Fleure
- (4) The New World – Isaiah Bowman
- (5) Question not attempted

96. "The isolated regional economy gave birth to the Genre de vie." This statement was given by -

- (1) Humboldt
- (2) Blache
- (3) Hartshorne
- (4) Ritter
- (5) Question not attempted

92. निम्नलिखित विद्वानों को उनसे सम्बन्धित पुस्तक अनुसार सुमेलित कीजिए तथा नीचे दिए गए कूट से सही उत्तर का चयन कीजिए –

**सूची-I (पुस्तक)**

- (A) एन आउटलाईन ऑफ जियोमॉर्फोलॉजी
- (B) द अनस्टेबल अर्थ
- (C) द सर्फेस हिस्ट्री ऑफ द अर्थ
- (D) अर्थ्स डायनेमिक सिस्टम
- (E) प्रिंसीपल्स ऑफ जियोलॉजी

**सूची-II (विद्वान)**

- (I) जे. जॉली
- (II) जे.ए. स्टीयर्स
- (III) वूल्ड्रिज एंड मॉर्गन
- (IV) जी. वाटर्स एंड वुडफोर्ड
- (V) डब्ल्यू.के. हैम्ब्लिन

**कूट -**

- (1) (A)-(II), (B)-(III), (C)-(I), (D)-(V), (E)-(IV)
- (2) (A)-(III), (B)-(II), (C)-(I), (D)-(V), (E)-(IV)
- (3) (A)-(IV), (B)-(II), (C)-(I), (D)-(V), (E)-(III)
- (4) (A)-(III), (B)-(II), (C)-(I), (D)-(IV), (E)-(V)
- (5) अनुत्तरित प्रश्न

93. निम्नलिखित में से कौनसा नगर के प्रभाव क्षेत्र से सम्बन्धित नहीं है?

- (1) नगर प्रदेश
- (2) नगरीय पृष्ठप्रदेश
- (3) केंद्रीय व्यापारिक जिला (CBD)
- (4) अमलैण्ड
- (5) अनुत्तरित प्रश्न

94. राजस्थान के कृषि-जलवायु प्रदेश III-B में सम्मिलित जिले हैं -

- (1) अलवर, भरतपुर, धौलपुर
- (2) भीलवाड़ा, राजसमंद, चित्तौड़गढ़
- (3) कोटा, झालावाड़, बारां
- (4) जयपुर, अजमेर, दौसा
- (5) अनुत्तरित प्रश्न

95. निम्नलिखित में से कौनसा (पुस्तक - लेखक) सुमेलित नहीं है?

- (1) एयर पावर : की टू सर्वाइवल – डी. सेवेरस्की
- (2) डेवलपमेंट इन पॉलिटिकल ज्योग्राफी – ए. बर्नेट
- (3) द कॉरिडोर्स ऑफ टाइम – एच.जे. फ्लेर
- (4) द न्यू वर्ल्ड – इसायाह बोमन
- (5) अनुत्तरित प्रश्न

96. "एकाकी क्षेत्रीय अर्थव्यवस्था जेनेरे डी वी को जन्म देती है।" यह कथन दिया था -

- (1) हम्बोल्ट
- (2) ब्लाचे
- (3) हार्टशोर्न
- (4) रिटर
- (5) अनुत्तरित प्रश्न

97. In which census year, information on causes of migration was included in India?  
 (1) 1981 (2) 1971  
 (3) 1961 (4) 1881  
 (5) Question not attempted
98. Calculate the Standard Deviation for the following values and select the correct answer - 01, 03, 05, 07, 09  
 (1) 2.38 (2) 2.03  
 (3) 2.53 (4) 2.83  
 (5) Question not attempted
99. 'Radiosonde' instrument is associated with -  
 (1) the study of surface of the Earth  
 (2) the study of interior structure of the Earth  
 (3) the study of atmosphere  
 (4) the study of ocean  
 (5) Question not attempted
100. Which of the following districts of Rajasthan had the highest per hectare production of Jowar in 2022-23?  
 (1) Rajsamand (2) Karauli  
 (3) Bhilwara (4) Chittorgarh  
 (5) Question not attempted
101. Mangalam Cement Limited is located in -  
 (1) Modak (2) Bhiwadi  
 (3) Dholpur (4) Alwar  
 (5) Question not attempted
102. Von Thunen's Agricultural Location Theory is -  
 (1) Idealist and Indeterminist  
 (2) Indeterminists and Mechanics  
 (3) Empirical and Normative  
 (4) Deterministic and Normative  
 (5) Question not attempted
103. "Human Geography is the study of changing relationship between unresting man and unstable Earth." Who said this?  
 (1) Ritter (2) Miss Semple  
 (3) Ratzel (4) Taylor  
 (5) Question not attempted
104. Write the correct sequence of main cities of Trans Canadian Railway from East to West -  
 (1) Halifax - Quebec - Winnipeg - Vancouver  
 (2) Vancouver - Winnipeg - Quebec - Halifax  
 (3) Quebec - Halifax - Winnipeg - Vancouver  
 (4) Halifax - Quebec - Vancouver - Winnipeg  
 (5) Question not attempted
97. भारत में प्रवास के कारणों पर सूचना का समावेश किस जनगणना वर्ष में किया गया?  
 (1) 1981 (2) 1971  
 (3) 1961 (4) 1881  
 (5) अनुत्तरित प्रश्न
98. निम्नांकित मानों के लिए मानक विचलन की गणना कीजिए एवं सही उत्तर का चयन कीजिए - 01, 03, 05, 07, 09  
 (1) 2.38 (2) 2.03  
 (3) 2.53 (4) 2.83  
 (5) अनुत्तरित प्रश्न
99. 'रेडियोसॉन्ड' उपकरण संबंधित है -  
 (1) पृथ्वी के धरातल के अध्ययन से  
 (2) पृथ्वी की आन्तरिक संरचना के अध्ययन से  
 (3) वायुमण्डल के अध्ययन से  
 (4) समुद्र अध्ययन से  
 (5) अनुत्तरित प्रश्न
100. निम्नलिखित में से 2022-23 में राजस्थान के किस जिले की प्रति हेक्टेयर ज्वार की उत्पादकता सर्वाधिक थी?  
 (1) राजसमन्द (2) करौली  
 (3) भीलवाड़ा (4) चित्तौड़गढ़  
 (5) अनुत्तरित प्रश्न
101. मंगलम सीमेन्ट लिमिटेड अवस्थित है -  
 (1) मोडक में (2) भिवाड़ी में  
 (3) धौलपुर में (4) अलवर में  
 (5) अनुत्तरित प्रश्न
102. वॉन थ्यूनेन का कृषि अवस्थिति सिद्धांत है -  
 (1) आदर्शवादी तथा अनिश्चयवादी  
 (2) अनिश्चयवादी तथा यांत्रिक  
 (3) आनुभविक तथा मानकीय  
 (4) निश्चयवादी तथा मानकीय  
 (5) अनुत्तरित प्रश्न
103. "मानव भूगोल अस्थिर पृथ्वी और क्रियाशील मानव के बीच परिवर्तनशील सम्बन्धों का अध्ययन है।" यह कथन किसका है?  
 (1) रिटर (2) कु. सेम्पल  
 (3) रैटजेल (4) टेलर  
 (5) अनुत्तरित प्रश्न
104. ट्रांस कॅनेडियन रेलमार्ग के प्रमुख नगरों का पूर्व से पश्चिम की ओर सही अनुक्रम लिखें -  
 (1) हैलिफैक्स - क्यूबेक - विनिपेग - वैंकूवर  
 (2) वैंकूवर - विनिपेग - क्यूबेक - हैलिफैक्स  
 (3) क्यूबेक - हैलिफैक्स - विनिपेग - वैंकूवर  
 (4) हैलिफैक्स - क्यूबेक - वैंकूवर - विनिपेग  
 (5) अनुत्तरित प्रश्न

105. Which wavelength/s of electromagnetic spectrum is/are used in remote sensing?

- (A) 0.03 - 0.2 nanometer  
(B) 0.4 - 0.7 micrometer  
(C) 0.1 - 30.7 centimeter  
(D) 8 - 14 micrometer

Code -

- (1) (A) and (D)                      (2) (B), (C) and (D)  
(3) (A) and (B)                      (4) Only (B)  
(5) Question not attempted

106. From Mackinder's book, which Geographer took the word 'Heartland'?

- (1) A.T. Mahan                      (2) James Fairgrieve  
(3) Karl Haushofer                      (4) Rudolf Kjellen  
(5) Question not attempted

107. Which of the following (Indian Geographer - Main Field of Study) is not correctly matched?

- (1) S.M. Ali - Historical Geography  
(2) R.N. Dubey - Economic and Commercial Geography  
(3) George Kurian - Geomorphology  
(4) S.P. Chatterjee - Physiographic Regionalization of India  
(5) Question not attempted

108. The term 'Swidden agriculture' is related to -

- (1) Livestock farming  
(2) Plantation agriculture  
(3) Shifting agriculture  
(4) Mixed farming agriculture  
(5) Question not attempted

109. Given below are two statements, one is labelled as Assertion (A) and the other as Reason (R).

**Assertion (A):** Anomaly is found between geographical and magnetic north of the Earth.

**Reason (R):** Variation is found in magnetism of igneous rocks of different period.

In the above context, which one of the following is correct?

- (1) Both (A) and (R) are true but (R) is not the correct explanation of (A).  
(2) Both (A) and (R) are true and (R) is the correct explanation of (A).  
(3) (A) is false but (R) is true.  
(4) (A) is true but (R) is false.  
(5) Question not attempted

105. सुदूर संवेदन में विद्युत चुम्बकीय स्पेक्ट्रम की किस तरंगदैर्घ्य का उपयोग किया जाता है/हैं?

- (A) 0.03 - 0.2 नैनोमीटर  
(B) 0.4 - 0.7 माइक्रोमीटर  
(C) 0.1 - 30.7 सेंटीमीटर  
(D) 8 - 14 माइक्रोमीटर

कूट -

- (1) (A) और (D)                      (2) (B), (C) और (D)  
(3) (A) और (B)                      (4) केवल (B)  
(5) अनुत्तरित प्रश्न

106. मैकिण्डर की पुस्तक से किस भूगोलवेत्ता ने 'हृदय क्षेत्र' शब्द लिया?

- (1) ए.टी. महान                      (2) जेम्स फेयरग्रीव  
(3) कार्ल हौशोफर                      (4) रुडोल्फ केजेलेन  
(5) अनुत्तरित प्रश्न

107. निम्नलिखित में से कौनसा (भारतीय भूगोलवेत्ता - अध्ययन के प्रमुख क्षेत्र) सुमेलित नहीं है?

- (1) एस.एम. अली - ऐतिहासिक भूगोल  
(2) आर.एन. दुबे - आर्थिक एवं वाणिज्यिक भूगोल  
(3) जॉर्ज कुरियन - भू-आकृति विज्ञान  
(4) एस.पी. चटर्जी - भारत का भौगोलिक प्रादेशीकरण  
(5) अनुत्तरित प्रश्न

108. 'स्विडेन कृषि' शब्द का सम्बन्ध है -

- (1) पशुपालन कृषि से  
(2) बागानी कृषि से  
(3) स्थानान्तरणशील कृषि से  
(4) मिश्रित कृषि से  
(5) अनुत्तरित प्रश्न

109. नीचे दो कथन दिए गए हैं, एक को कथन (A) और दूसरे को कारण (R) के रूप में दर्शाया गया है।

**कथन (A):** पृथ्वी के भौगोलिक और चुंबकीय उत्तर के बीच विसंगति पाई जाती है।

**कारण (R):** विभिन्न काल की आग्नेय चट्टानों के चुंबकत्व में भिन्नता पाई जाती है।

उपरोक्त संदर्भ में, निम्नलिखित में से कौनसा एक सही है?

- (1) दोनों (A) तथा (R) सही हैं लेकिन (R), (A) की सही व्याख्या नहीं है।  
(2) दोनों (A) तथा (R) सही हैं तथा (R), (A) की सही व्याख्या है।  
(3) (A) गलत है लेकिन (R) सही है।  
(4) (A) सही है लेकिन (R) गलत है।  
(5) अनुत्तरित प्रश्न

110. Which of the following surfaces has Albedo below 20 percent?
- (1) Dry earth and grass
  - (2) Fresh snow and thin cloud
  - (3) Wet earth and forest
  - (4) Old snow and thick cloud
  - (5) Question not attempted
111. Who wrote the book, "Mainsprings of Civilization"?
- (1) Humboldt
  - (2) Ratzel
  - (3) Huntington
  - (4) Ritter
  - (5) Question not attempted
112. Which of the following theory/model is based on Geomorphic threshold and complex response concept?
- (1) Episodic Erosion theory
  - (2) Composite model
  - (3) Dynamic Equilibrium theory
  - (4) Tectonic -Geomorphic model
  - (5) Question not attempted
113. P. Sengupta and Galina Sdasyuk divided India into how many major resource regions?
- (1) 5
  - (2) 6
  - (3) 7
  - (4) 9
  - (5) Question not attempted
114. Which one of the following pair (Ocean - Island) is correctly matched?
- | Ocean        | - | Island    |
|--------------|---|-----------|
| (A) Atlantic | - | Fiji      |
| (B) Arctic   | - | Bear      |
| (C) Indian   | - | Kerguelen |
| (D) Pacific  | - | Guam      |
- Select the correct answer from the code given below -
- Code -**
- (1) (A), (B), (C) and (D)
  - (2) (A), (B) and (D)
  - (3) (B), (C) and (D)
  - (4) (A) and (B)
  - (5) Question not attempted
110. निम्नलिखित में से किस सतह का एल्बिडो 20 प्रतिशत से कम होता है?
- (1) शुष्क भूमि एवं घास
  - (2) ताजा हिम एवं विरल बादल
  - (3) नम भूमि एवं वन
  - (4) पुरानी हिम एवं सघन बादल
  - (5) अनुत्तरित प्रश्न
111. "मेनस्प्रिंग्स ऑफ सिविलाइजेशन" नामक पुस्तक के रचयिता कौन थे?
- (1) हम्बोल्ट
  - (2) रैटजेल
  - (3) हंटिंगटन
  - (4) रिटर
  - (5) अनुत्तरित प्रश्न
112. निम्नलिखित में से कौनसा सिद्धांत/मॉडल भ्वाकृतिक सीमान्त व जटिल प्रतिक्रिया की संकल्पना पर आधारित है?
- (1) खण्डकालिक अपरदन सिद्धांत
  - (2) समिश्र मॉडल
  - (3) गतिक सन्तुलन सिद्धांत
  - (4) विवर्तन भ्वाकृतिक मॉडल
  - (5) अनुत्तरित प्रश्न
113. पी. सेनगुप्ता तथा गैलीना सदास्युक ने भारत को कितने प्रमुख संसाधन प्रदेशों में विभक्त किया था?
- (1) 5
  - (2) 6
  - (3) 7
  - (4) 9
  - (5) अनुत्तरित प्रश्न
114. निम्नलिखित में से कौनसा युग्म (महासागर - द्वीप) सुमेलित है?
- | महासागर      | - | द्वीप     |
|--------------|---|-----------|
| (A) एटलांटिक | - | फिजी      |
| (B) आर्कटिक  | - | बेयर      |
| (C) हिंद     | - | केर्गुएलन |
| (D) प्रशांत  | - | गुआम      |
- नीचे दिए गए कूट से सही उत्तर का चयन कीजिए -
- कूट -**
- (1) (A), (B), (C) एवं (D)
  - (2) (A), (B) एवं (D)
  - (3) (B), (C) एवं (D)
  - (4) (A) एवं (B)
  - (5) अनुत्तरित प्रश्न

115. Match List-I with List-II and select the correct answer from the code given below -

List-I (Regional Trade Group)	List-II (Member Country)
(A) ASEAN	(i) Azerbaijan
(B) C.I.S.	(ii) Brunei
(C) NAFTA	(iii) Peru
(D) LAIA	(iv) U.S.A.

**Code -**

- (1) (A)-(ii), (B)-(i), (C)-(iv), (D)-(iii)
- (2) (A)-(iv), (B)-(iii), (C)-(i), (D)-(ii)
- (3) (A)-(iii), (B)-(iv), (C)-(ii), (D)-(i)
- (4) (A)-(i), (B)-(ii), (C)-(iii), (D)-(iv)
- (5) Question not attempted

116. Which of the following group of states recorded decadal population growth rate below 10% as per Census 2011?

- (1) Kerala and Sikkim
- (2) Himachal Pradesh and Sikkim
- (3) Goa and Punjab
- (4) Goa and Kerala
- (5) Question not attempted

117. Arrange the following approaches in chronological order and choose the correct option using the code given below -

- (A) Areal differentiation
- (B) Spatial organisation
- (C) Exploration and description
- (D) Regional analysis



**Code -**

- (1) (D) - (C) - (B) - (A)
- (2) (B) - (C) - (D) - (A)
- (3) (C) - (D) - (A) - (B)
- (4) (A) - (B) - (C) - (D)
- (5) Question not attempted

118. Which of these is an Equal Area Projection?

- (A) Polyconic
- (B) Bonne's
- (C) Sinusoidal
- (D) Polar orthographic

**Code -**

- (1) (B) and (C)
- (2) (B) and (D)
- (3) (A) and (C)
- (4) (A) and (D)
- (5) Question not attempted

115. सूची-I को सूची-II से सुमेलित कीजिए तथा नीचे दिए गये कूट से सही उत्तर का चयन कीजिए -

सूची-I (प्रादेशिक व्यापार समूह)	सूची-II (सदस्य राष्ट्र)
(A) आसियान	(i) अज़रबैजान
(B) सी.आई.एस.	(ii) ब्रुनेई
(C) नाफ्टा	(iii) पेरू
(D) लाइया	(iv) संयुक्त राज्य अमेरिका (U.S.A.)

**कूट -**

- (1) (A)-(ii), (B)-(i), (C)-(iv), (D)-(iii)
- (2) (A)-(iv), (B)-(iii), (C)-(i), (D)-(ii)
- (3) (A)-(iii), (B)-(iv), (C)-(ii), (D)-(i)
- (4) (A)-(i), (B)-(ii), (C)-(iii), (D)-(iv)
- (5) अनुत्तरित प्रश्न

116. जनगणना 2011 के अनुसार, निम्नलिखित में से किन राज्यों में दशकीय जनसंख्या वृद्धि दर 10 प्रतिशत से कम अंकित हुई?

- (1) केरल और सिक्किम
- (2) हिमाचल प्रदेश और सिक्किम
- (3) गोवा और पंजाब
- (4) गोवा और केरल
- (5) अनुत्तरित प्रश्न

117. निम्नलिखित उपागमों को कालक्रम के अनुसार व्यवस्थित करें और नीचे दिए गए कूट से सही विकल्प का चयन करें -

- (A) क्षेत्रीय विभेदन
- (B) स्थानिक संगठन
- (C) अन्वेषण और विवरण
- (D) प्रादेशिक विश्लेषण

**कूट -**

- (1) (D) - (C) - (B) - (A)
- (2) (B) - (C) - (D) - (A)
- (3) (C) - (D) - (A) - (B)
- (4) (A) - (B) - (C) - (D)
- (5) अनुत्तरित प्रश्न

118. इनमें से कौनसा समक्षेत्र प्रक्षेप है?

- (A) बहुशंकुक
- (B) बोन
- (C) साइनुसॉइडल
- (D) ध्रुवीय लम्बकोणीय

**कूट -**

- (1) (B) एवं (C)
- (2) (B) एवं (D)
- (3) (A) एवं (C)
- (4) (A) एवं (D)
- (5) अनुत्तरित प्रश्न

119. World map of Claudius Ptolemy was drawn on which projection?

- (1) Modified Conical
- (2) Cylindrical Equal-area
- (3) Polyconic
- (4) Cylindrical Equidistant
- (5) Question not attempted

120. Which of the following book's approach is deterministic?

- (1) Principes de Géographie Humaine
- (2) Anthropogeography
- (3) Geography and the Social Science
- (4) Geographical Introduction to History
- (5) Question not attempted



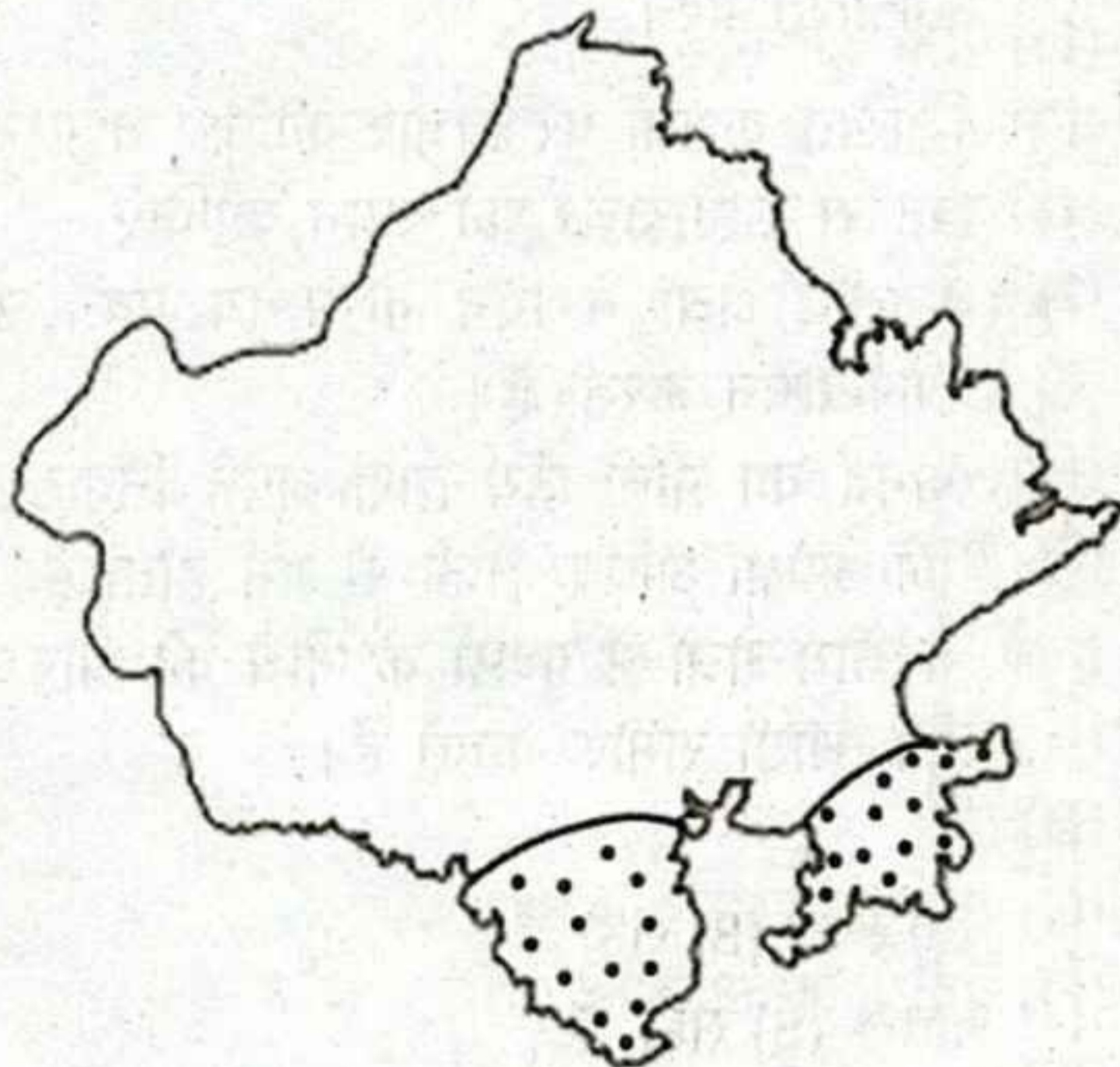
121. Wentworth scale is related to -

- (1) Tidal range
- (2) Wind velocity
- (3) Hardness of rocks
- (4) Grain size of sediments
- (5) Question not attempted

122. Banjari and Laxmi of Jaipur district are mining areas/mines of -

- (1) Mica
- (2) Silver
- (3) Gypsum
- (4) Dolomite
- (5) Question not attempted

123. According to Thornthwaite's, which climate does the shaded area in the given map represent?



- (1) DA'w
- (2) CA'w
- (3) DB'w
- (4) EA'd
- (5) Question not attempted

119. क्लॉडियस टॉलेमी का विश्व मानचित्र किस प्रक्षेप पर बनाया गया था?

- (1) संशोधित शंक्वाकार
- (2) बेलनाकार सम क्षेत्रफल
- (3) बहुशंकुधारी
- (4) बेलनाकार समदूरस्थ
- (5) अनुत्तरित प्रश्न

120. निम्नलिखित में से किस पुस्तक का दृष्टिकोण निश्चयवादी है?

- (1) प्रिंसिपेस डे ज्योग्राफी ह्यूमेन
- (2) एन्थ्रोपोजियोग्राफी
- (3) ज्योग्राफी एण्ड द सोशल साइंस
- (4) ज्योग्राफिकल इंट्रोडक्शन टू हिस्ट्री
- (5) अनुत्तरित प्रश्न

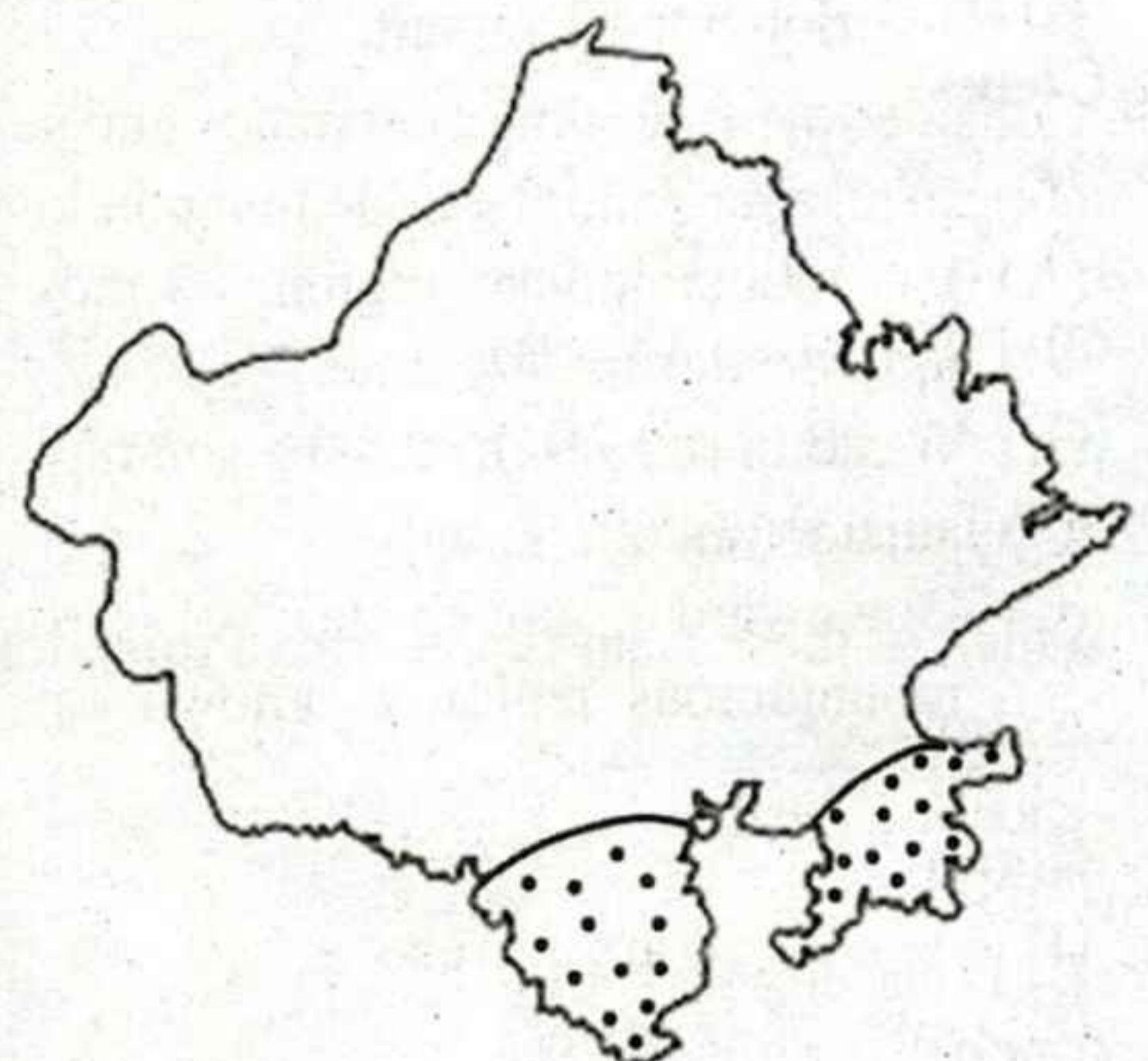
121. वेन्टवर्थ मापक सम्बन्धित है -

- (1) ज्वारीय रेंज से
- (2) पवन वेग से
- (3) चट्टानों की कठोरता से
- (4) तलछट के कणों के आकार से
- (5) अनुत्तरित प्रश्न

122. जयपुर जिले की बंजारी तथा लक्ष्मी खनन क्षेत्र/खानें हैं -

- (1) अभ्रक की
- (2) चाँदी की
- (3) जिप्सम की
- (4) डोलोमाइट की
- (5) अनुत्तरित प्रश्न

123. थॉर्नथवेट के अनुसार, दिए गये मानचित्र में छायांकित क्षेत्र किस जलवायु को प्रदर्शित करता है?



- (1) DA'w
- (2) CA'w
- (3) DB'w
- (4) EA'd
- (5) अनुत्तरित प्रश्न

124. "A race means a breed, not culture", who among the following stated this?  
 (1) A.R. Kroeber (2) G. Taylor  
 (3) Vidal de la Blache (4) A.C. Haddon  
 (5) Question not attempted
125. Off-shoring activity is related to -  
 (1) Tourism (2) Transport  
 (3) Space (4) Data processing  
 (5) Question not attempted
126. Who among the following Roman Geographers largely contributed in Physical Geography?  
 (1) Strabo (2) Firmanus  
 (3) Polybius (4) Solinus  
 (5) Question not attempted
127. Which is suitable for prediction of weather?  
 (1) Median (2) Standard Deviation  
 (3) Mode (4) Mean  
 (5) Question not attempted
128. Which of the following is not associated with the science rules fixed by the 'Vienna Circle' scientists?  
 (1) Knowledge must be value free.  
 (2) There should be a compulsory testing of a hypothesis.  
 (3) Facts are supported by empirical evidence.  
 (4) Knowledge should be mixed with metaphysics.  
 (5) Question not attempted
129. Consider the following statements and select the correct answer from the code given below -  
 (A) In mountainous region, winds move upslope during day time.  
 (B) Water in sea gets heated by sun rapidly than adjacent land.  
 (C) Downward movement of wind in mountainous region is known as 'Valley Breeze'.  
**Code -**  
 (1) (A) and (B) are correct  
 (2) Only (B) is correct  
 (3) Only (A) is correct  
 (4) (A), (B) and (C) are correct  
 (5) Question not attempted
124. "प्रजाति नस्ल को प्रकट करती है, न कि सभ्यता को", यह कथन निम्नलिखित में से किसका है?  
 (1) ए.आर. क्रोबर (2) जी. टेलर  
 (3) विडाल डी ला ब्लाचे (4) ए.सी. हैडन  
 (5) अनुत्तरित प्रश्न
125. ऑफ-शोरिंग गतिविधि सम्बंधित है -  
 (1) पर्यटन से (2) परिवहन से  
 (3) अंतरिक्ष से (4) आँकड़ों का प्रसंस्करण से  
 (5) अनुत्तरित प्रश्न
126. निम्नलिखित रोमन भूगोलवेत्ताओं में से किसका योगदान अधिकांशतः भौतिक भूगोल में था?  
 (1) स्ट्रैबो (2) फिरमानस  
 (3) पॉलीबियस (4) सोलिनस  
 (5) अनुत्तरित प्रश्न
127. मौसम की भविष्यवाणी के लिए उपयुक्त है -  
 (1) माधिका (2) मानक विचलन  
 (3) बहुलक (4) माध्य  
 (5) अनुत्तरित प्रश्न
128. निम्नलिखित में कौनसा 'वियना सर्कल' वैज्ञानिकों के निर्धारित विज्ञान नियमों से संबंधित नहीं है?  
 (1) ज्ञान मूल्य मुक्त होना चाहिए।  
 (2) परिकल्पना का परीक्षण अनिवार्य रूप से होना चाहिए।  
 (3) तथ्य आनुभाविक साक्ष्यों से समर्थित होते हैं।  
 (4) ज्ञान तत्त्वमीमांसा से युक्त होना चाहिए।  
 (5) अनुत्तरित प्रश्न
129. निम्नलिखित कथनों पर विचार कीजिए तथा नीचे दिए गए कूट से सही उत्तर का चयन कीजिए -  
 (A) पर्वतीय क्षेत्रों में दिन के समय पवनें ऊपर की ओर गमन करती हैं।  
 (B) समुद्र का पानी सूर्य द्वारा अपने निकटवर्ती क्षेत्रों की अपेक्षा अधिक तेजी से गर्म होता है।  
 (C) पर्वतीय क्षेत्रों में पवनों के नीचे की ओर के गमन को 'घाटी समीर' कहते हैं।  
**कूट -**  
 (1) (A) तथा (B) सही हैं  
 (2) केवल (B) सही है  
 (3) केवल (A) सही है  
 (4) (A), (B) तथा (C) सही हैं  
 (5) अनुत्तरित प्रश्न

130. As per Koppen's Climatic Classification, mid-latitude wet and dry climate with cold winter has been symbolized by -  
 (1) Cw (2) Df  
 (3) Cf (4) Dw  
 (5) Question not attempted
131. In Thornthwaite's 1948 Climatic Classification, Potential Evapotranspiration (PET) is calculated from -  
 (1) Mean annual temperature  
 (2) Mean maximum monthly temperature  
 (3) Mean monthly temperature  
 (4) Mean monthly precipitation  
 (5) Question not attempted
132. The Department of Soil Survey in India was established in -  
 (1) 1953 (2) 1954  
 (3) 1956 (4) 1960  
 (5) Question not attempted
133. Balaghat manganese producing belt is situated in which of the following states of India?  
 (1) Odisha (2) Madhya Pradesh  
 (3) Chhattisgarh (4) Jharkhand  
 (5) Question not attempted
134. Which of the following rivers is not a tributary of Banas?  
 (1) Berach (2) Kothari  
 (3) Morel (4) Moren  
 (5) Question not attempted
135. According to Census 2011, in which district of Rajasthan the Rural and Urban sex ratio is highest respectively?  
 (1) Bhilwara - Chittorgarh  
 (2) Dungarpur - Pratapgarh  
 (3) Rajsamand - Banswara  
 (4) Pali - Tonk  
 (5) Question not attempted
136. Clouds that are usually formed either by loss of heat or by the mixing of air masses with different temperatures, are -  
 (1) Nimbus clouds (2) Stratus clouds  
 (3) Cirrus clouds (4) Cumulus clouds  
 (5) Question not attempted
130. कोपेन के जलवायु वर्गीकरण के अनुसार, ठंडी शीत ऋतु के साथ मध्य अक्षांशीय आर्द्र तथा शुष्क जलवायु को किस प्रतीक से दर्शाया गया है?  
 (1) Cw (2) Df  
 (3) Cf (4) Dw  
 (5) अनुत्तरित प्रश्न
131. थॉर्नथ्वेट के 1948 के जलवायु वर्गीकरण में संभाव्य वाष्पण वाष्पोत्सर्जन (PET) की गणना की जाती है -  
 (1) औसत वार्षिक तापमान से  
 (2) औसत अधिकतम मासिक तापमान से  
 (3) औसत मासिक तापमान से  
 (4) औसत मासिक वर्षण से  
 (5) अनुत्तरित प्रश्न
132. भारत में मृदा सर्वेक्षण विभाग की स्थापना कब हुई थी?  
 (1) 1953 में (2) 1954 में  
 (3) 1956 में (4) 1960 में  
 (5) अनुत्तरित प्रश्न
133. बालाघाट मैंगनीज उत्पादन पट्टी भारत के निम्नलिखित में से किस राज्य में स्थित है?  
 (1) ओडिशा (2) मध्य प्रदेश  
 (3) छत्तीसगढ़ (4) झारखण्ड  
 (5) अनुत्तरित प्रश्न
134. निम्नलिखित में से कौनसी बनास की सहायक नदी नहीं है?  
 (1) बेड़च (2) कोठारी  
 (3) मोरेल (4) मोरेन  
 (5) अनुत्तरित प्रश्न
135. जनगणना 2011 के अनुसार, राजस्थान के किन जिलों में क्रमशः ग्रामीण व नगरीय लिंगानुपात सर्वाधिक है?  
 (1) भीलवाड़ा - चित्तौड़गढ़  
 (2) डूंगरपुर - प्रतापगढ़  
 (3) राजसमंद - बाँसवाड़ा  
 (4) पाली - टोंक  
 (5) अनुत्तरित प्रश्न
136. बादल जो सामान्यतः या तो ऊष्मा के ह्रास या अलग-अलग तापमानों पर हवा द्रव्यमानों के आपस में मिश्रित होने से बनते हैं, वे हैं -  
 (1) वर्षा मेघ (2) स्तरी मेघ  
 (3) पक्षाभ मेघ (4) कपासी मेघ  
 (5) अनुत्तरित प्रश्न

137. Hellenic plate is located at -

- (1) Alaska and nearby area
- (2) Norway Sea
- (3) Mediterranean Sea and nearby area
- (4) Gulf of California
- (5) Question not attempted

138. Which of the following is true about arithmetic mean?

- (A) Does not depend upon all values of a series.
- (B) Suitable in correlation method.
- (C) Obtained value is in both decimal and full number.
- (D) Suitable for studying proportion and percentage.

Code -

- (1) (A) and (B)
- (2) (B) and (D)
- (3) (B) and (C)
- (4) (A) and (D)
- (5) Question not attempted

139. "Movement involves a change of residence for substantial duration", who among the following stated this?

- (1) A.V. Perpillou
- (2) Berklay
- (3) Donald J. Bogue
- (4) Clark
- (5) Question not attempted

140. Which of the following is correct sequence of mountain peaks of Aravalli in descending order of height?

- (1) Raghunathgarh, Nagpani, Hrishikesh, Taragarh
- (2) Hrishikesh, Raghunathgarh, Taragarh, Nagpani
- (3) Hrishikesh, Taragarh, Raghunathgarh, Nagpani
- (4) Raghunathgarh, Hrishikesh, Taragarh, Nagpani
- (5) Question not attempted

141. Which one of the following is not included in non-projected teaching aids?

- (1) Specimen
- (2) Transparencies
- (3) Diorama
- (4) Map
- (5) Question not attempted

137. हेलेनिक प्लेट स्थित है -

- (1) अलास्का तथा आसपास के क्षेत्र में
- (2) नॉर्वे सागर में
- (3) भूमध्य सागर तथा आसपास के क्षेत्र में
- (4) कैलिफोर्निया की खाड़ी में
- (5) अनुत्तरित प्रश्न

138. निम्नलिखित में से कौनसा समान्तर माध्य के बारे में सत्य है?

- (A) श्रृंखला के सभी मानों पर निर्भर नहीं होता।
- (B) सहसंबंध विधि में उपयुक्त है।
- (C) प्राप्त मान दशमलव और पूर्ण संख्या दोनों में होता है।
- (D) अनुपात और प्रतिशत के अध्ययन के लिए उपयुक्त है।

कूट -

- (1) (A) एवं (B)
- (2) (B) एवं (D)
- (3) (B) एवं (C)
- (4) (A) एवं (D)
- (5) अनुत्तरित प्रश्न

139. "प्रवास एक प्रभावी समय के लिए निवास स्थान का परिवर्तन कहलाता है", यह कथन निम्नलिखित में से किसका है?

- (1) ए.वी. पेरपिलौ
- (2) बर्कले
- (3) डोनाल्ड जे. बॉग
- (4) क्लार्क
- (5) अनुत्तरित प्रश्न

140. निम्नलिखित में से अरावली पर्वत की चोटियों का ऊँचाई के अनुसार सही घटता क्रम है -

- (1) रघुनाथगढ़, नागपानी, ऋषिकेश, तारागढ़
- (2) ऋषिकेश, रघुनाथगढ़, तारागढ़, नागपानी
- (3) ऋषिकेश, तारागढ़, रघुनाथगढ़, नागपानी
- (4) रघुनाथगढ़, ऋषिकेश, तारागढ़, नागपानी
- (5) अनुत्तरित प्रश्न

141. निम्नलिखित में से कौनसा गैर-प्रक्षेपित शिक्षण सहायक सामग्री में सम्मिलित नहीं है?

- (1) नमूना
- (2) ट्रांसपेरेंसीज़
- (3) डायोरामा
- (4) मानचित्र
- (5) अनुत्तरित प्रश्न

142. Which of the following is not the Basic Assumption of co-operative learning?
- (1) Students should be given opportunity to work co-operatively in teaching-learning process.
  - (2) Students can learn effectively if they involve fully with learning process and helping each other on learning path.
  - (3) Evaluation of learning should be measured through achievement of each individual learner.
  - (4) Evaluation of learning should be based on what were the objectives framed for group.
  - (5) Question not attempted
143. Which of the following statement is not correct about the social system of Concept Attainment Model?
- (1) The model is relatively structured.
  - (2) Students interaction is encouraged.
  - (3) The student controls the sequence of phases.
  - (4) The model has moderate structure.
  - (5) Question not attempted
144. A teacher wants to apply Suchman's Inquiry Training Model in a class. What should he/she does first?
- (1) Ask students to memorize key concepts before the lesson begins.
  - (2) Present a puzzling situation or problem and encourage students to ask investigatory questions.
  - (3) Give a lecture explaining the content in detail before allowing any question.
  - (4) Provide direct answer to student's questions.
  - (5) Question not attempted
145. Which of the following step is not part of the system approach in instructional design?
- (1) Selecting random teaching methods
  - (2) Identifying objectives
  - (3) Designing learning experiences
  - (4) Evaluating effectiveness
  - (5) Question not attempted
142. निम्नलिखित में से कौनसी सहकारी अधिगम की आधारभूत मान्यता नहीं है?
- (1) विद्यार्थियों को शिक्षण-अधिगम प्रक्रिया में मिलजुलकर काम करने का मौका दिया जाना चाहिए।
  - (2) विद्यार्थी तभी अच्छी प्रकार से सीखते हैं जबकि वे सीखने की प्रक्रिया में पूरी तरह से एक दूसरे का सहयोग करते हुए अधिगम पथ पर बढ़ें।
  - (3) अधिगम का मूल्यांकन प्रत्येक अधिगमकर्ता की उपलब्धि पर होना चाहिए।
  - (4) अधिगम का मूल्यांकन इस बात पर निर्भर होना चाहिए कि समूह के सामने अधिगम के क्या उद्देश्य निर्धारित किये गये थे।
  - (5) अनुत्तरित प्रश्न
143. संप्रत्यय संप्राप्ति प्रतिमान की सामाजिक प्रणाली के विषय में निम्नलिखित में से कौनसा कथन सही नहीं है?
- (1) प्रतिमान अपेक्षाकृत संरचित है।
  - (2) विद्यार्थी अन्तःक्रिया को प्रोत्साहित किया जाता है।
  - (3) विद्यार्थी चरणों के क्रम को नियन्त्रित करते हैं।
  - (4) प्रतिमान की संरचना साधारण है।
  - (5) अनुत्तरित प्रश्न
144. एक शिक्षक कक्षा में सचमैन के पृच्छा प्रशिक्षण प्रतिमान को लागू करना चाहता है। उसे सबसे पहले क्या करना चाहिए?
- (1) कक्षा शुरू होने से पहले छात्रों को प्रमुख सम्प्रत्यय याद करने के लिये कहना।
  - (2) एक जटिल स्थिति या समस्या प्रस्तुत करना और छात्रों को अन्वेषणात्मक प्रश्न पूछने के लिये प्रेरित करना।
  - (3) विषयवस्तु को विस्तार से समझाने वाला व्याख्यान देना और फिर छात्रों को प्रश्न पूछने देना।
  - (4) छात्रों को उनके प्रश्नों के सीधे उत्तर प्रदान करना।
  - (5) अनुत्तरित प्रश्न
145. निम्नलिखित में से अनुदेशनात्मक अभिकल्प (डिज़ाइन) में कौनसा चरण प्रणाली उपागम का भाग नहीं है?
- (1) यादृच्छिक शिक्षण विधियों का चयन करना
  - (2) उद्देश्यों की पहचान करना
  - (3) अधिगम अनुभवों को अभिकल्पित करना
  - (4) प्रभावशीलता का मूल्यांकन करना
  - (5) अनुत्तरित प्रश्न

146. Which of the following statement regarding the software approach to educational technology is not correct?
- (1) It is also called behavioural technology.
  - (2) It is characterized with task analysis, formulating objectives and selecting appropriate learning strategies.
  - (3) Psychological principles of teaching and learning are used in this.
  - (4) It is the mechanization of teaching and learning process.
  - (5) Question not attempted
147. **Assertion (A):** Post-Validation is an important step in the computer assisted learning process.
- Reason (R):** It helps in making corrections before implementing the computer assisted module.
- (1) Both (A) and (R) are true but (R) is not the correct explanation of (A)
  - (2) Both (A) and (R) are true and (R) is the correct explanation of (A)
  - (3) (A) is true but (R) is false
  - (4) (A) is false but (R) is true
  - (5) Question not attempted
148. What is the main advantage of a Super Video Graphics Array (SVGA) card in computers?
- (1) Enhances the quality of graphical images.
  - (2) Increases CPU performance.
  - (3) Increases the speed of internet browsing.
  - (4) Reduces power consumption.
  - (5) Question not attempted
149. What is a primary application of Computer Assisted Instruction (CAI) in education?
- (1) Developing self-paced learning programmes.
  - (2) Replacing traditional books entirely.
  - (3) Limiting students' access to knowledge.
  - (4) Eliminating teachers' role.
  - (5) Question not attempted
150. What does 'Netiquette' refers to?
- (1) Avoiding all digital communication
  - (2) Speaking loudly online
  - (3) Online behavior and interaction
  - (4) Not using punctuations in messages
  - (5) Question not attempted
146. शैक्षिक तकनीकी के सॉफ्टवेयर उपागम से संबंधित निम्नलिखित में से कौनसा कथन सही नहीं है?
- (1) इसे व्यवहारजन्य तकनीकी भी कहा जाता है।
  - (2) यह कार्य विश्लेषण, उद्देश्यों के निर्माण एवं उपयुक्त अधिगम रणनीतियों के चयन से संबंधित है।
  - (3) इसमें शिक्षण व अधिगम के मनोवैज्ञानिक सिद्धांतों का प्रयोग किया जाता है।
  - (4) यह शिक्षण एवं अधिगम प्रक्रिया का मशीनीकरण है।
  - (5) अनुत्तरित प्रश्न
147. **कथन (A):** पश्च-प्रमाणिकता (पोस्ट-वैलिडेशन) कम्प्यूटर सहायक अधिगम प्रक्रिया का एक महत्वपूर्ण चरण है।
- कारण (R):** यह कम्प्यूटर सहायक मॉड्यूल को लागू करने से पहले उसमें सुधार करने में मदद करता है।
- (1) (A) और (R) दोनों सही हैं लेकिन (R), (A) की सही व्याख्या नहीं करता है
  - (2) (A) और (R) दोनों सही हैं और (R), (A) की सही व्याख्या करता है
  - (3) (A) सही है लेकिन (R) गलत है
  - (4) (A) गलत है लेकिन (R) सही है
  - (5) अनुत्तरित प्रश्न
148. कम्प्यूटर में सुपर वीडियो ग्राफिक्स एरे (SVGA) कार्ड का मुख्य लाभ क्या है?
- (1) ग्राफिक्स चित्रों की गुणवत्ता में सुधार करता है।
  - (2) सी.पी.यू. का निष्पादन बढ़ाता है।
  - (3) इंटरनेट ब्राउजिंग की गति बढ़ाता है।
  - (4) बिजली की खपत कम करता है।
  - (5) अनुत्तरित प्रश्न
149. कम्प्यूटर सहायक अनुदेशन (सी.ए.आई.) का शिक्षा में एक प्रमुख अनुप्रयोग क्या है?
- (1) स्व-गति से सीखने के कार्यक्रमों को विकसित करना।
  - (2) पारंपरिक पुस्तकों को पूरी तरह से बदलना।
  - (3) छात्रों की ज्ञान तक पहुंच को सीमित करना।
  - (4) शिक्षकों की भूमिका को समाप्त करना।
  - (5) अनुत्तरित प्रश्न
150. 'नेटिकेट' का क्या अर्थ है?
- (1) सभी प्रकार के डिजिटल संचार से बचना
  - (2) ऑनलाइन तेज बोलना
  - (3) ऑनलाइन व्यवहार एवं अन्तःक्रिया
  - (4) संदेशों में विराम चिन्हों का प्रयोग न करना
  - (5) अनुत्तरित प्रश्न

Space for Rough Work / रफ कार्य के लिए जगह

